

## SEG IV

8PA 007 732-301  
...-311



---

# Inhaltsverzeichnis

<b>1</b>	<b>Montage</b> .....	<b>3</b>
<b>2</b>	<b>Bezeichnung der Teile</b> .....	<b>4</b>
<b>3</b>	<b>Prüffläche</b> .....	<b>5</b>
3.1	Ebene Standfläche (nach Regelung § 29 StvZO) für mobile SEG IV in Nullstellung.....	5
3.2	Ebene Standfläche für SEG 4 DLLX .....	6
3.3	Standfläche für ortsfeste SEG .....	7
<b>4</b>	<b>Aufstellen und Ausrichten des Einstellgerätes vor dem Fahrzeug</b> .....	<b>8</b>
4.1	Vorbereiten des Fahrzeuges — Auszug aus Regelung § 29 StvZO — .....	8
4.2	Aufstellen.....	9
<b>5</b>	<b>Scheinwerfer prüfen bzw. einstellen nach StvZO</b> .....	<b>10</b>
<b>6</b>	<b>Einsatz von Lichtmeßeinrichtung und Positionierhilfe</b> .....	<b>15</b>
6.1	Fotoelektrische Lichtmeßeinrichtung.....	15
6.2	Positionierhilfe .....	16
<b>7</b>	<b>Hinweise</b> .....	<b>17</b>
7.1	Hinweis für Fahrzeuge, bei denen der obere Spiegelrand der Scheinwerfer höher als 140 cm über der Standfläche liegt.....	17
7.2	Kontrolle des Einstellgerätes .....	19
<b>8</b>	<b>Ersatzteile</b> .....	<b>20</b>

# 1 Montage

1. Säule (1) mit Druckscheibe (2) und Klemmstück (3) in Buchse (4) einsetzen.

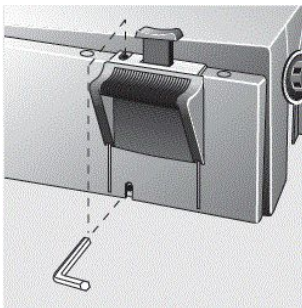


## HINWEIS

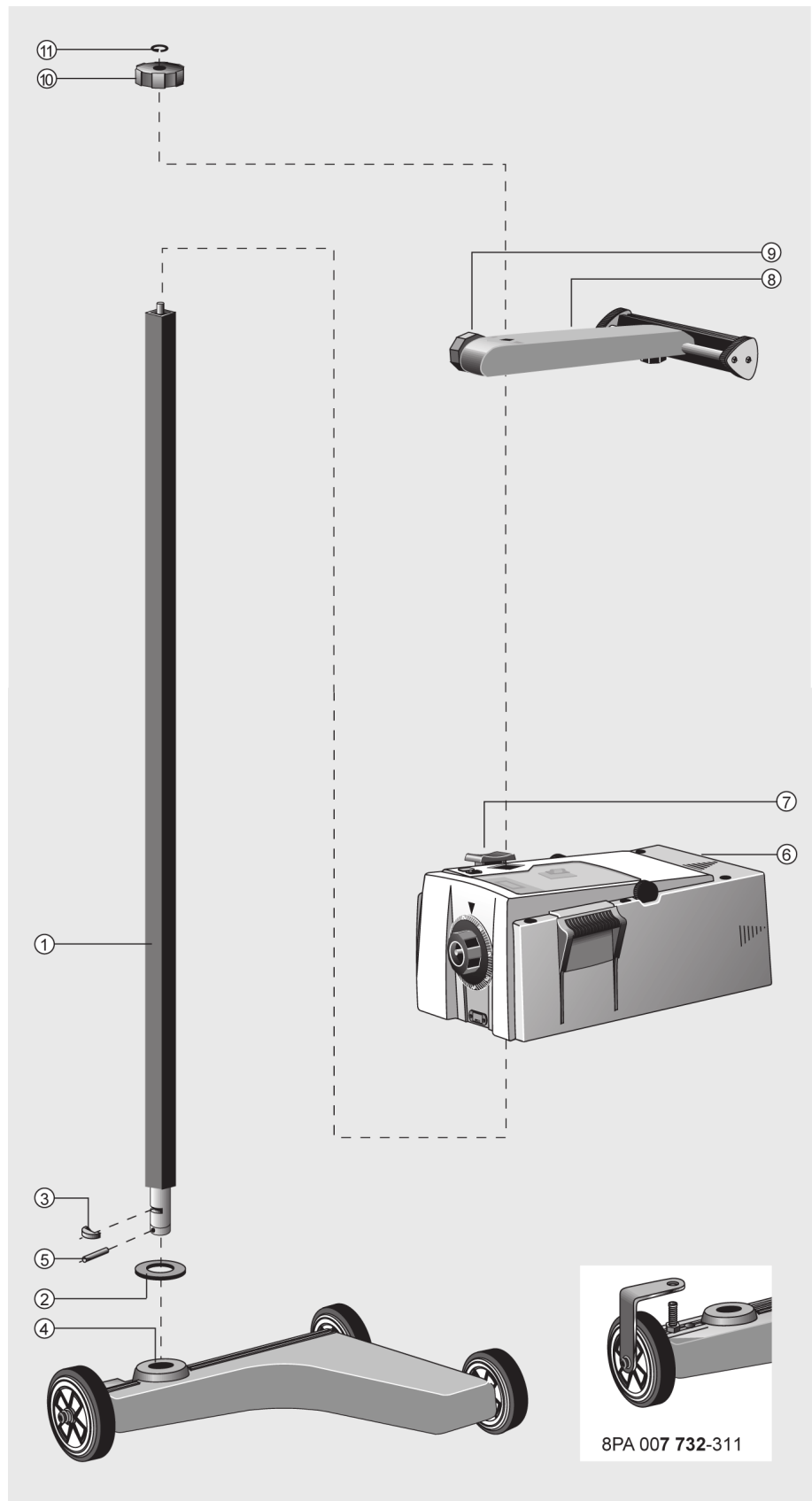
Farbmarkierungen an Säule und Fuß müssen übereinander stehen.

Spannstift (5) (ist mit Klebeband am Gerätefuß befestigt), in die Säulenbohrung so weit einschlagen, dass beide überstehenden Enden gleich lang sind.

2. Den Optikkasten (6) entsprechend der Abbildung, mit gedrücktem Betätigungshebel (7) aufsetzen und bis auf Arbeitshöhe absenken.
3. Visierhalter (8) auf Säule aufsetzen und mittels Spannrade (9) festklemmen.
4. Handrad (10) auf Sechskantstange am oberen Ende der Säule fest aufdrücken und mit Seegering (11) sichern.



Öffnung zum Nachstellen der Säulenführung mit Inbusschlüssel SW 6.



## 2 Bezeichnung der Teile

### Typ 8PA 007 732-311

Baumusterfreigabe TP 8-S 35

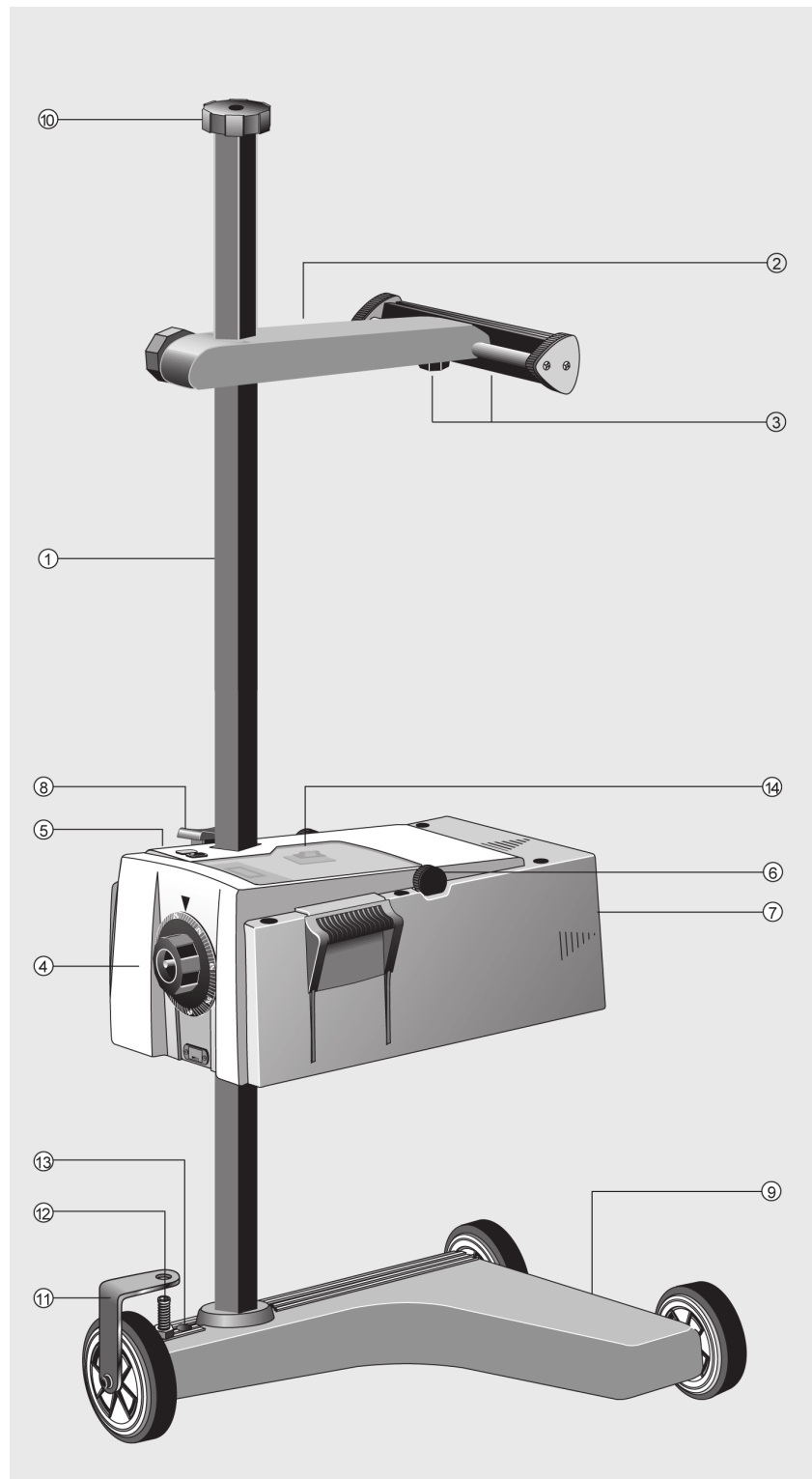
Scheinwerfer-Einstellgerät mit Gummilaufrollen, Laservisier, digitale Lichtmesseinrichtung, Laserpositionierhilfe und Excenterachse.

### Typ 8PA 007 732-301

Baumusterfreigabe TP 8-S 35

Scheinwerfer-Einstellgerät mit Gummilaufrollen, Breitbandvisier, digitale Lichtmesseinrichtung und Laserpositionierhilfe.

1. Säule
2. Visierhalter
3. Breitbandvisier mit Klemmschraube
4. Skalenrad
5. Schalter für fotoelektrische Lichtmesseinrichtung
6. Diagnosespiegel mit Stellrad
7. Fresnellinse
8. Betätigungshebel zum Auf- und Abwärtsbewegen des Optikgehäuses
9. Gerätefuß mit Gummilaufrollen für den Einsatz auf geeigneten Standflächen
10. Handrad für Säulenarretierung
11. Verstellhebel für Horizontalausrichtung (nur bei 8PA 007 732-311)
12. Gewindestift mit Kontermutter für zeitweise Arretierung der Horizontalausrichtung (nur bei 8PA 007 732-311)
13. Gewindestift für dauerhafte Arretierung der Horizontalausrichtung (nur bei 8PA 007 732-311)
14. Wasserwaage für Horizontalausrichtung (nur bei 8PA 007 732-311)



#### ACHTUNG!

Verkratzte Linsen sind auszutauschen (siehe Ersatzteile). Die Abbildung auf dem Prüfschirm kann negativ beeinflusst werden. „Linse nur mit weichem Tuch und Glasreiniger säubern“

## 3 Prüffläche

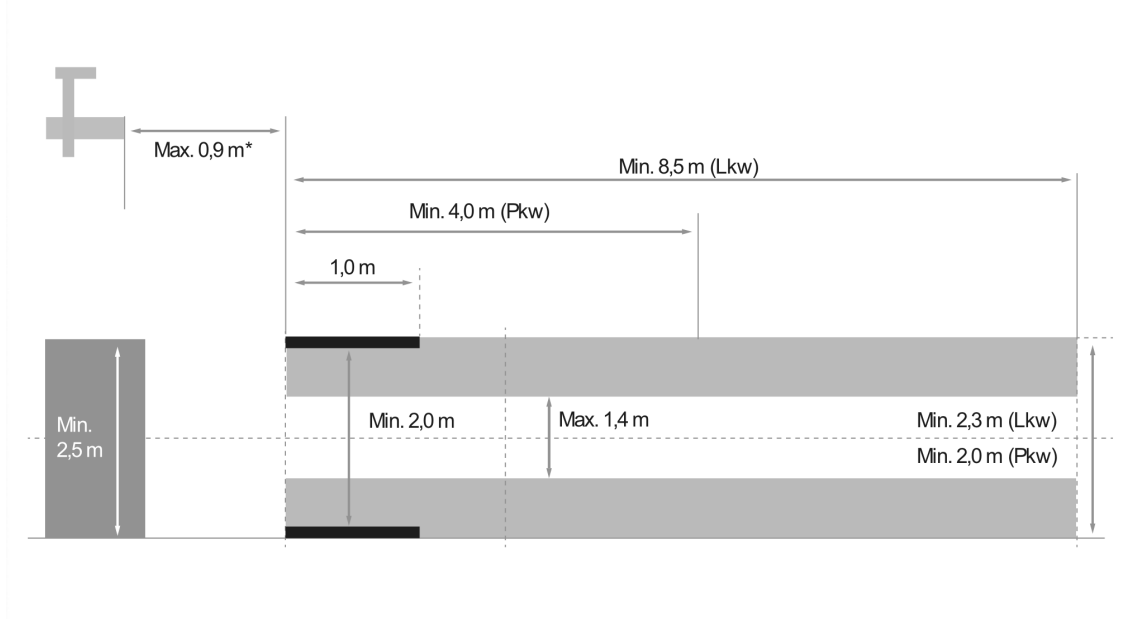
### 3.1 Ebene Standfläche (nach Regelung § 29 StVZO) für mobile SEG IV in Nullstellung


**ACHTUNG!**

Die Beschaffenheit und der Zustand der Standflächen sind entscheidend für das richtige Einstellen der Scheinwerfer.

**Systemvoraussetzungen:**

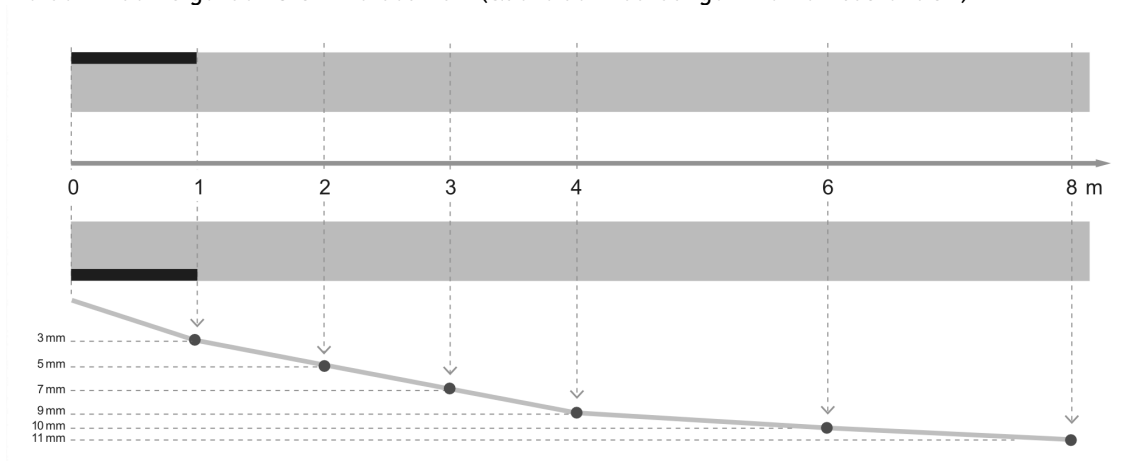
Das Scheinwerfereinstellgerät besitzt eine separate, vorgelagerte Fläche. Die Maße, Positionen und Kennzeichnungen dieser Flächen müssen der folgenden Grafik entsprechen (Quelle der Abbildungen: Verkehrsdatenblatt).



\* Bei Hebebühnen Maß ab Vorderkante

**Unebenheit der Fahrzeugstellfläche:**

Bei der Stellfläche bzw. den Fahrspuren sind, die Unebenheiten betreffend, nur bestimmte Toleranzen zulässig. Diese werden in der folgenden Grafik verdeutlicht (Quelle der Abbildungen: Verkehrsdatenblatt).

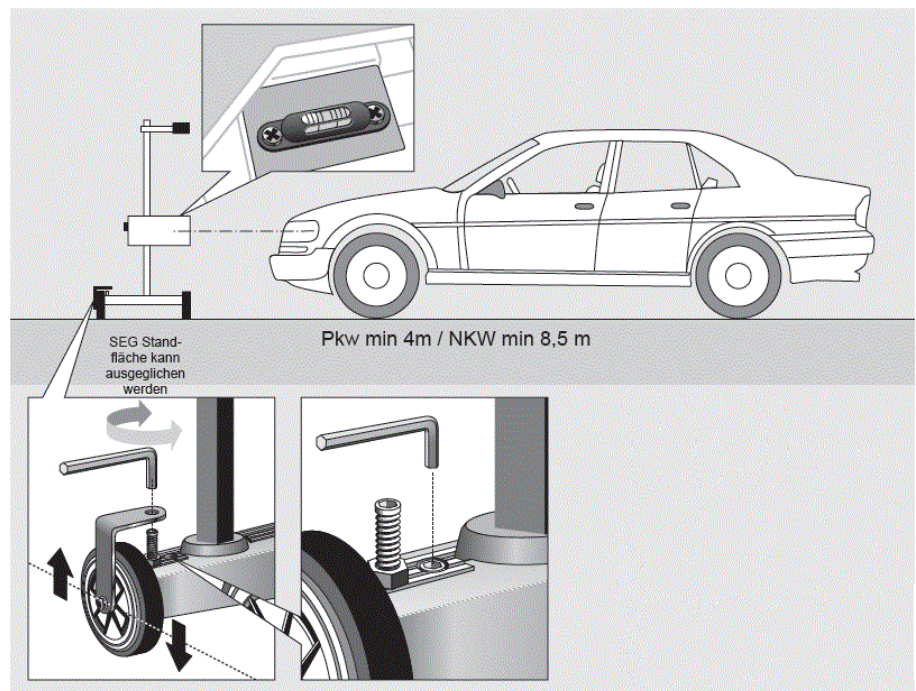


## 3.2 Ebene Standfläche für SEG 4 DLLX

Damit mit dem SEG 007 732-311 eine exakte Einstellung der Scheinwerfer vorgenommen werden kann, gelten folgende Anforderungen an die Standfläche:

Die Libelle im SEG-Optikkasten ist unter Verstellung des Handhebels auf Mittellage der Luftblase einzustellen (ggf. auf jeder Scheinwerferseite). Dafür müssen beide Achsarretierschrauben gelöst sein. Nach Justage die kurze Arretierschraube mit Sechskantschlüssel SW5 festsetzen.

Für Messungen auf der ebenen Standfläche - angelehnt an die Regelung § 29 - ist der Handhebel zu kontrollieren, ob die Nullstellung arretiert ist.



### Nullstellung:

Achsarretierschrauben lösen. Handhebel in Mittelstellung bringen, so dass direkt von oben der Gewindestift für die Achsarretierung durch die Bohrung am Handhebel gesehen werden kann. Unter Verwendung eines Sechskantschlüssels SW5 die Gewindestifte anziehen und die M10-Mutter kontern.

### 3.3 Standfläche für ortsfeste SEG

Die Scheinwerfer-Einstellgeräte sind auch für ortsfeste Installation ausgelegt.

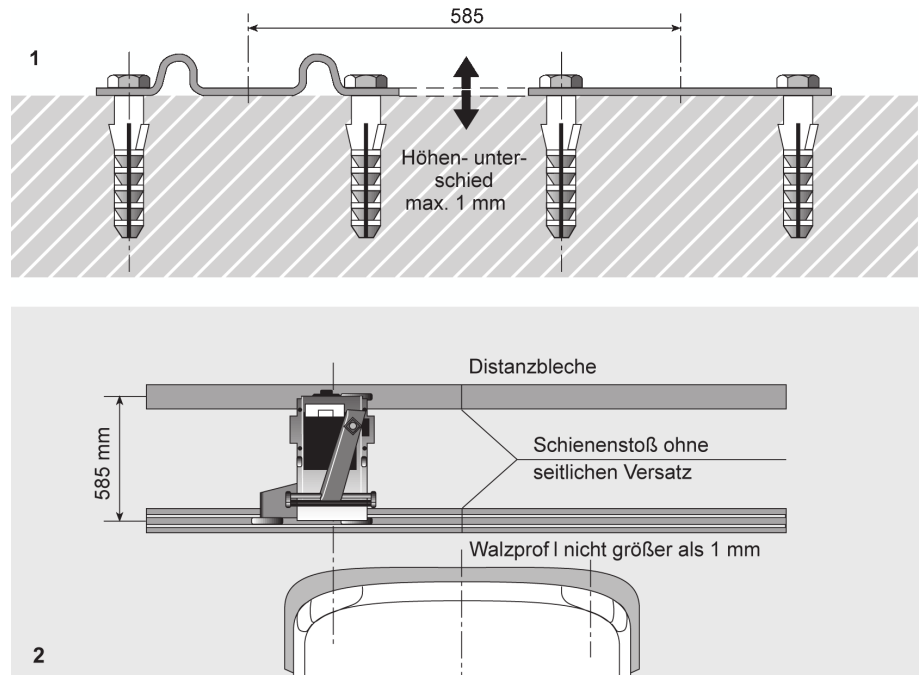
Der Schienenweg wird auf dem Boden montiert.

Bei Einsatz als Schienengerät muss zu jedem Scheinwerfer-Einstellgerät eine Schienengarnitur bestellt werden (Best.-Nr. 9XS 861 736-001). Bei der Montage dient die Schiene selbst als Bohrschablone.

Für die Errichtung der Fahrzeugstandfläche gilt das gleiche wie unter 3.1 beschrieben.


Um die Scheinwerfer exakt prüfen und einstellen zu können, ist beim Verlegen der Schienen Folgendes zu beachten:

- Fahrzeugstandfläche und Laufschiene-Ebene für das Scheinwerfer-Einstellgerät müssen in beiden Ausdehnungen parallel zueinander liegen.
- Der Höhenunterschied der Rollen-Lauflächen darf nicht größer als 1 mm sein (Bild 1)
- Die Schienen müssen mit ihrer ganzen Länge aufliegen, damit sie sich nicht verbiegen können.
- Die Schienen werden paarweise 90° zur Fahrzeuglängsachse verlegt. An den zusammenstoßenden Schienen müssen seitliche Versetzungen vermieden werden (Bild 2).



## 4 Aufstellen und Ausrichten des Einstellgerätes vor dem Fahrzeug

### 4.1 Vorbereiten des Fahrzeuges — Auszug aus Regelung § 29 StvZO —

	<b>HINWEIS</b> <ul style="list-style-type: none"><li>• Vollständige Regelung § 29 StvZO ist zu beachten.</li><li>• Nationale Vorschriften sind in jedem Fall zu beachten.</li></ul>
---	---

Die Reifen müssen den vorgeschriebenen Luftdruck aufweisen! Das Fahrzeug ist wie folgt zu belasten:

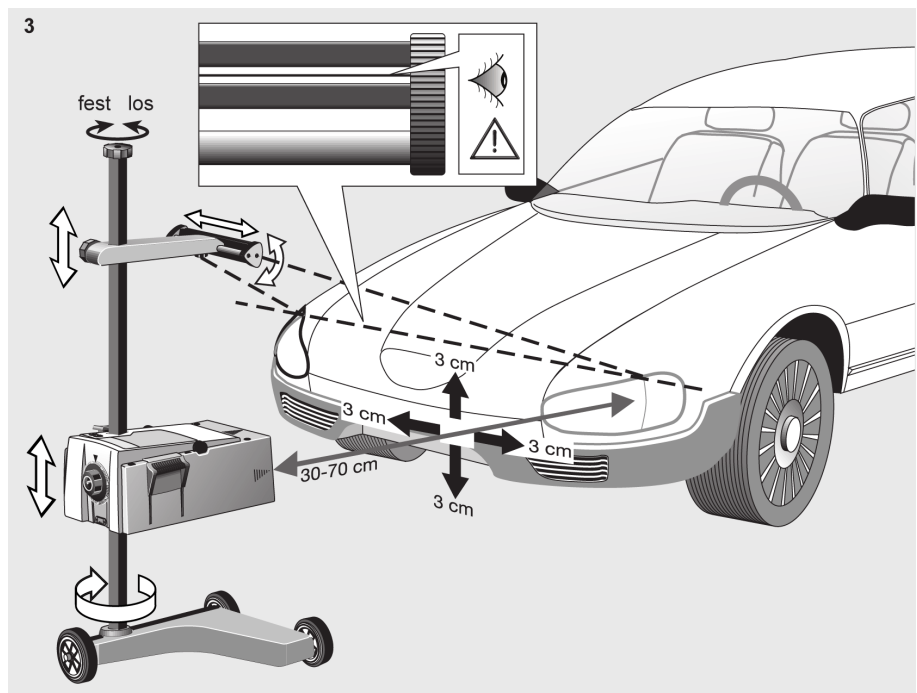
- **Beladungszustand:**

Kraftfahrzeuge unbeladen (einspurige und mehrspurige Kraftfahrzeuge mit nur einem Scheinwerfer, 75 kg Masse auf dem Fahrersitz). Von den angegebenen Belastungen darf nur abgewichen werden, wenn bekannt ist, wie das Einstellmaß für die tatsächliche Beladung zu wählen ist, damit sich bei der vorgeschriebenen Belastung die vorgeschriebene Neigung des Lichtbündels ergibt.

- LKW und sonstige mehrspurige Fahrzeuge werden nicht belastet. (Leergewicht nach § 42 Abs. 3 StvZO)
- Einspurige Fahrzeuge sowie einachsige Zug- oder Arbeitsmaschinen (mit Sitzkarre oder Anhänger): mit einer Person oder 75 kg auf dem Fahrersitz.

Bei einer Hydraulik- oder Luftfederung muss der Motor mit mittlerer Drehzahl laufen, bis sich die Höhe des Fahrzeuges nicht mehr verändert.

Ist eine automatische Korrektur der Scheinwerfer bzw. eine stufenlose oder 2-Stufen-Verstellereinrichtung vorhanden, ist die Anweisung des Herstellers zu beachten.





## 4.2 Aufstellen

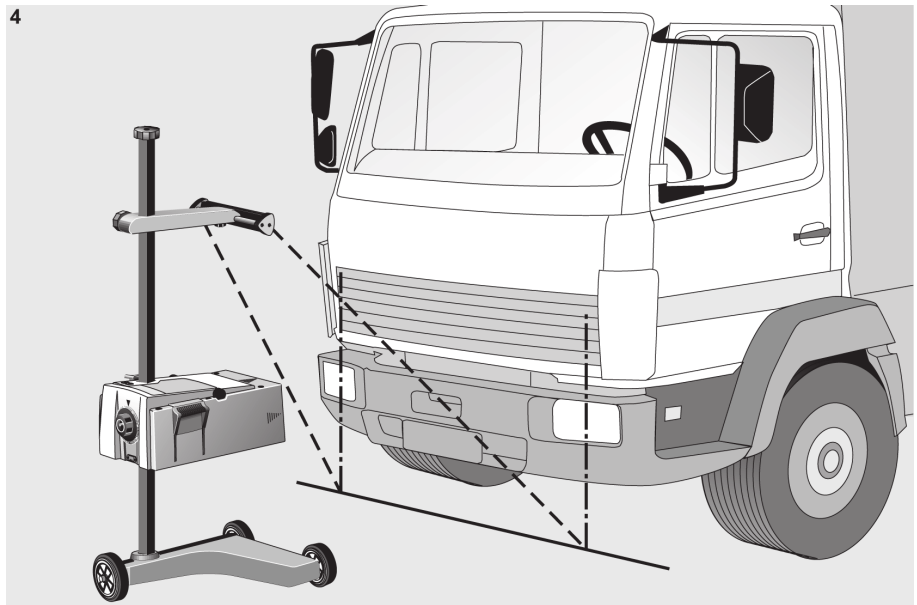
1. Das Einstellgerät wird vor den zu prüfenden Scheinwerfer gefahren.
2. Optikgehäuse auf Mitte Scheinwerfer feststellen. Abweichungen in Höhe und Seite max. 3 cm.
3. Bei Geräten mit Positionierhilfe siehe Pkt. 6.3. Abstand von Vorderkante Optikgehäuse bis zum Scheinwerfer 30 bis 70 cm (Bild 3).

### Ausrichten des Optikgehäuses zum Fahrzeug (mit Breitbandvisier)

- Geräte mit Rollenfuß müssen für jeden zu prüfenden Scheinwerfer einzeln ausgerichtet werden.
  - Geräte auf Schienen brauchen nur einmal je Fahrzeug ausgerichtet werden.
1. Säulenarretierung lösen.
  2. Optikgehäuse mit Breitbandvisier so ausrichten, dass die Visierlinie zwei auf gleicher Höhe, symmetrisch zur Fahrzeuglängsachse liegende Punkte (Bild 3) berührt.
  3. Säulenarretierung anziehen, ohne die Ausrichtung zu verstellen.
  4. Das Breitbandvisier kann nach Lösen der Klemmschraube zum einfacheren Visieren nach rechts oder links verschoben werden.

### Höhenverstellung des Breitbandvisiers

1. Die anvisierten Punkte am Fahrzeug müssen deutlich unterhalb der Visierhöhe liegen.
2. Nach Lösen des Handrades (Linksdrehung) kann der Visierhalter auf der Säule in der Höhe verstellt werden. Falls im Einzelfall bei Nutzfahrzeugen und Omnibussen mit stark gewölbter Frontpartie das Ausrichten Schwierigkeiten bereitet, sind mit einem Lot oder anderen geeigneten Gegenständen die Scheinwerfermitten auf den Boden zu übertragen und mit dem Visier zu erfassen (Bild 4).



## 5 Scheinwerfer prüfen bzw. einstellen nach StVZO



### HINWEIS

Mit dem Scheinwerfer-Einstellgerät können alle Scheinwerfersysteme überprüft werden, auch DE, FF, LED und XENON-Scheinwerfer. Das auf dem Prüfschirm aufgezeichnete Rechteck entspricht in der Größe der Prüffläche, die nach den Richtlinien für die Einstellung von Kraftfahrzeug-Scheinwerfern verbindlich ist. Scheinwerfer müssen nach der Einstellung am Fahrzeug so befestigt sein, dass eine unbeabsichtigte Verstellung **nicht** eintreten kann. Nach einer Reparatur an der Fahrzeugfederung ist die Scheinwerfer-Einstellung stets zu prüfen. Dies empfiehlt sich auch nach dem Auswechseln einer Scheinwerfer-Glühlampe.

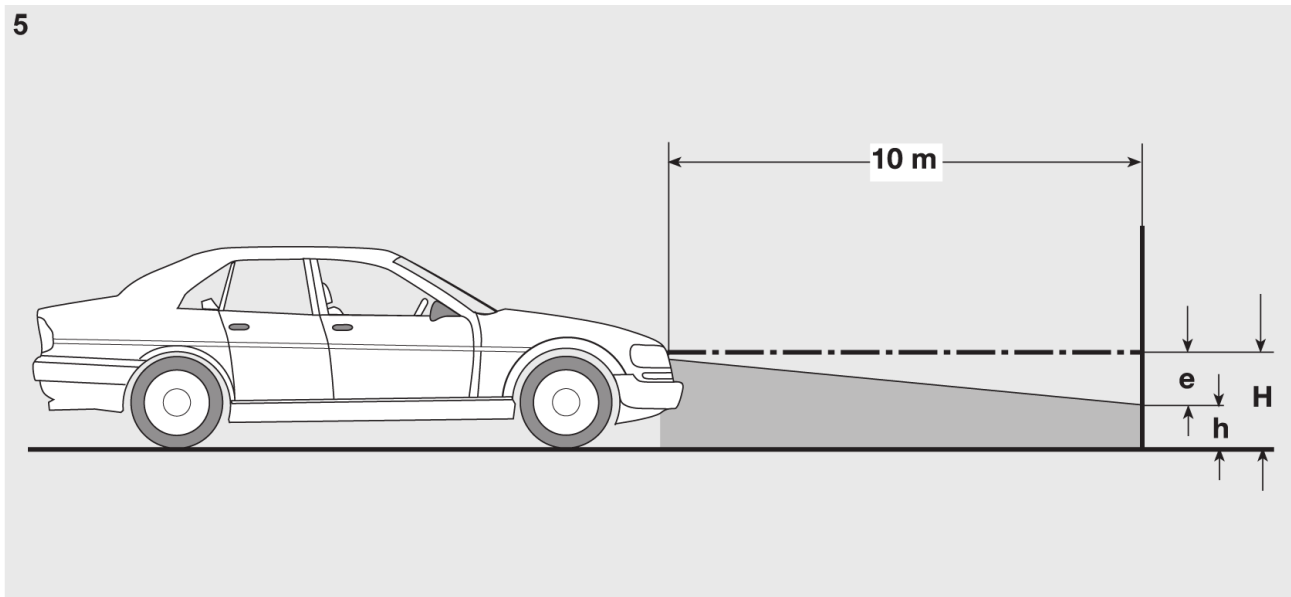
Bei Fahrzeugen mit automatischem Ausgleich der durch die Lastabhängigkeit verursachten Karosserie- oder Scheinwerferneigung sind die Eigenheiten dieser Einrichtungen nach den Anweisungen des Herstellers zu beachten.

Zur Einstellung der Scheinwerfer muss sich bei Fahrzeugen, bei denen die Scheinwerfer von Hand verstellt werden können, die Verstelleinrichtung in der vorgeschriebenen Raststellung für die Grundeinstellung befinden.

Bei Scheinwerfern mit Verstelleinrichtungen für nur 2 Stellungen, bei denen die Raststellungen nicht besonders gekennzeichnet sind, ist wie folgt zu verfahren:

- Bei Fahrzeugen, bei denen sich das Lichtbündel mit zunehmender Beladung hebt, ist die Einstellung in der Endstellung der Verstelleinrichtung vorzunehmen, bei der das Lichtbündel am höchsten liegt.
- Bei Fahrzeugen, bei denen sich das Lichtbündel mit zunehmender Beladung senkt, ist die Einstellung in der Endstellung der Verstelleinrichtung vorzunehmen, bei der das Lichtbündel am niedrigsten liegt.

5



e = Maß in cm, um das die Hell-Dunkel-Grenze auf 10 m Entfernung geneigt sein muss.

H = Höhe der Mitte des Scheinwerfers über der Standfläche in cm.

h = Höhe des Trennstriches der Prüffläche über der Standfläche in cm.

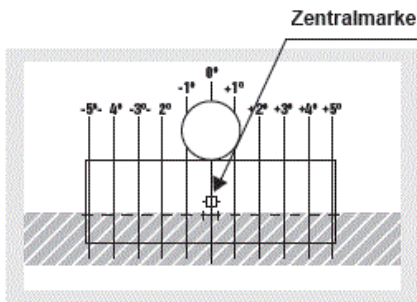


### Skalenrad

Für die verschiedenen Fahrzeugtypen sind unterschiedliche Neigungen der Hell-Dunkelgrenze in % vorgeschrieben (siehe Einstelltabelle Neigung der Hell-Dunkelgrenze in % x 10 entspricht Maß e).

Fahrzeugart		Scheinwerfer-Einstellmaß "e"		Toleranzen			
		Kraftfahrzeuge nach Nr. 1 und 2 — [%] Nr. 3 und 4 — [cm]		Kraftfahrzeuge nach Nr. 1 und 2 — [%] Nr. 3 und 4 — [cm]			
				zul. Abweichung vom Scheinwerfer-Einstellmaß			
		Abblend- und Fernlicht- scheinwerfer	Nebelschein- werfer	nach oben	nach unten	nach links	nach rechts
1	Kraftfahrzeuge, deren Scheinwerfer nach EG/ECE genehmigt sind	am Fahrzeug angegebenes Einstellmaß	am Fahrzeug angegebenes Einstellmaß	Toleranzen wie unter Nr. 2			
2	Andere Kraftfahrzeuge — Höhe der Mitte des Scheinwerfers über der Aufstellfläche (H) ≤ 140 cm über der Aufstellfläche						
	a) PKW — Klein und Kleinstwagen Radstand < 2,5 m	<b>1,2</b>	<b>2,0</b>	<b>0,2</b>	<b>0,8</b>	<b>0,5</b>	
	b) PKW, PKW-Kombi	<b>1,2</b>	<b>2,0</b>				
	c) Kraftfahrzeuge mit niveauregelnder Federung oder automatischem Neigungsausgleich des Lichtbündels d) mehrachsige Zug- und Arbeitsmaschinen e) einspurige Kraftfahrzeuge und mehrspurige Kraftfahrzeuge mit einem Scheinwerfer f) LKW mit vorn liegender Ladefläche	<b>1,0</b>	<b>2,0</b>	<b>0,5</b>	<b>0,5</b>		
	g) LKW mit hinten liegender Ladefläche h) Sattelzugmaschinen   ausgenommen Kfz nach Nr. 2c l) Kraftomnibusse	<b>3,0</b>	<b>4,0</b>	<b>1,0</b>	<b>0,5</b>		
3	Andere Kraftfahrzeuge — Höhe der Mitte des Scheinwerfers über der Aufstellfläche (H) > 140 cm über der Aufstellfläche <sup>1</sup> . Gilt auch für Kraftfahrzeuge ≤ 40 km/h	<b>H/3<sup>1</sup></b>	<b>H/3+7<sup>1</sup></b>	<b>10</b>	<b>5</b>	<b>5<sup>3</sup></b>	
4	Einachsige Zug- oder Arbeitsmaschinen	<b>2 x N<sup>2</sup></b>	<b>20</b>				
	1) siehe Tabelle in Kapitel 7.1 2) N [cm] ... Maß, um das die Lichtbündelmitte auf 5 m Entfernung geneigt werden soll 3) gilt nicht für Nebelscheinwerfer						

## a) Scheinwerfer mit symmetrischem Abblendlicht

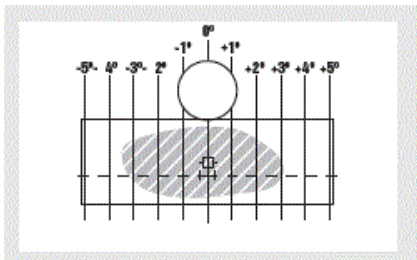
**Abblendlicht**

1. SEG entsprechend Kapitel 4.0 ausrichten.
2. Nach Einstelltabelle Skalenrad einstellen.
3. Abblendlicht einschalten.

Die Hell-/Dunkel-Grenze muss über die ganze Schirmbreite möglichst waagrecht entlang des Trennstriches verlaufen.

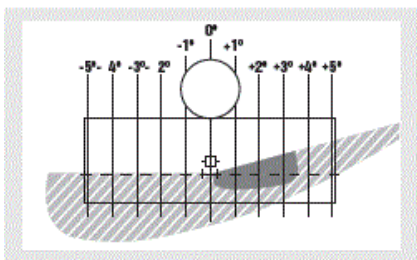
4. Scheinwerfereinstellung, wenn nötig, über Einstellschrauben korrigieren.
5. Fernlicht einschalten.

Lichtbündelmitte des Fernlichts muss auf der Zentralmarke liegen.

**Fernlicht**

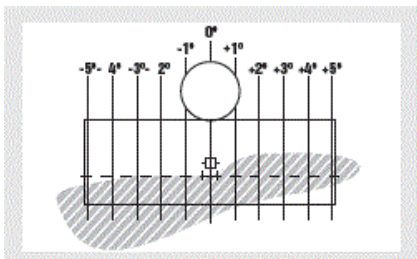
6. Eventuell über Einstellschrauben korrigieren.
7. Bei gemeinsamer Einstellbarkeit für Fern- und Abblendlicht, anschließend nochmals Abblendlicht prüfen.

## b) Scheinwerfer mit asymmetrischem Abblendlicht

**Abblendlicht**

1. SEG entsprechend Kapitel 4.0 ausrichten.
2. Nach Einstelltabelle Skalenrad einstellen.
3. Abblendlicht einschalten.

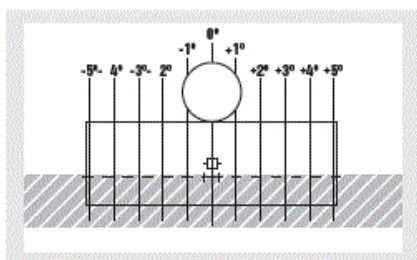
Bei Scheinwerfern mit asymmetrischem Abblendlicht muss die Hell-Dunkel-Grenze den Trennstrich der Prüffläche berühren. Der Knickpunkt zwischen dem linken und dem rechts ansteigenden Teil der Hell-Dunkel-Grenze muss auf der Senkrechten durch die Zentralmarke (oberes Kreuz) verlaufen. Der helle Kern des Lichtbündels liegt dabei rechts von der Senkrechten, die durch die Zentralmarke verläuft.

**Abblendlicht Bi-Xenon**

4. Abblendlicht noch einmal prüfen.
- Zur leichteren Ermittlung des Knickpunktes linke Scheinwerferhälfte (in Fahrtrichtung gesehen) einige Male abwechselnd abdecken und wieder freigeben.

**Fernlicht: Nach vorschriftmäßiger Einstellung der Hell-Dunkel-Grenze des Abblendlichtes muss die Lichtbündelmitte des Fernlichtes auf der Zentralmarke (oberes Kreuz) liegen.**

## c) Nebelscheinwerfer

**Nebellicht**

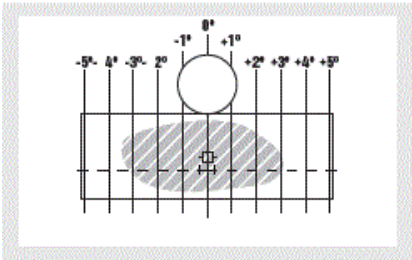
1. SEG entsprechend Kapitel 4.0 ausrichten.
2. Nach Einstelltabelle Skalenrad einstellen.
3. Nebellicht einschalten.

Die Hell-Dunkel-Grenze muss über die ganze Schirmbreite möglichst waagrecht entlang des Trennstriches verlaufen.

4. Scheinwerfereinstellung wenn nötig über Einstellmöglichkeit korrigieren.

d) Besondere Scheinwerfer für Fernlicht (z.B. Zusatz-Fernlichtscheinwerfer)

### Fernlicht



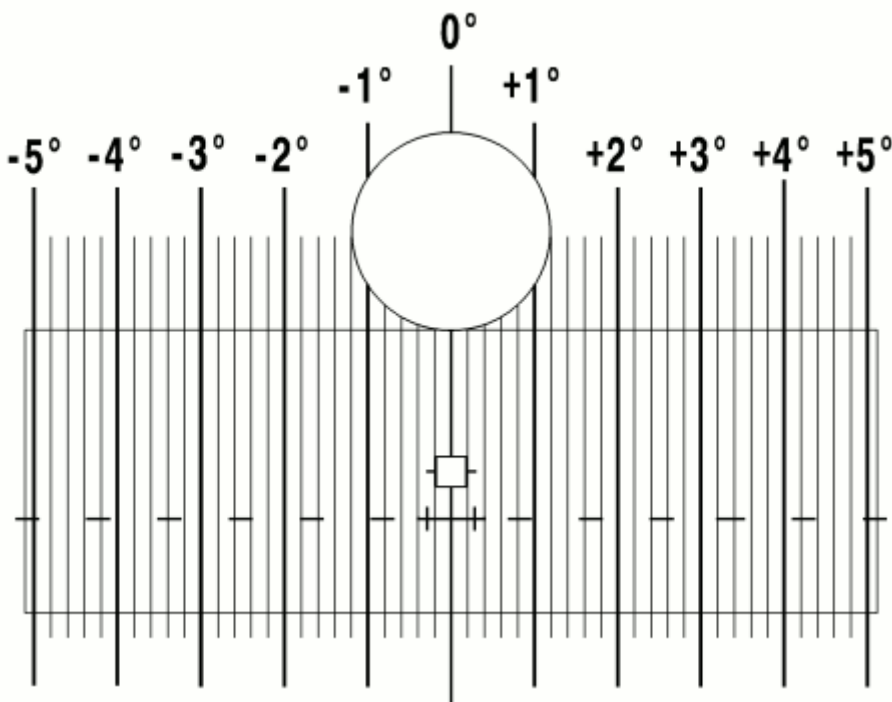
1. SEG entsprechend Kapitel 4.0 ausrichten.
2. Skalenrad auf 1,2% stellen.
3. Fernlicht einschalten.  
Lichtbündelmitte des Fernlichts muss auf der Zentralmarke liegen.
4. Eventuell über Einstellmöglichkeit korrigieren.

**Bei separaten Fernlichtmodulen (z.B. in Kombination mit Bi-Xenon-Scheinwerfern) sollte das Fernlicht nach Angaben des Fahrzeug-Herstellers eingestellt werden, da es in diesem Fall unterschiedliche Möglichkeiten geben kann.**



### HINWEIS

Das Scheinwerfer-Einstellgerät ist mit einem neuartigen Prüfschirm ausgestattet. Dieser ermöglicht neben den bekannten Lichtverteilungen, auch Fahrzeuge, die mit einem speziellen Fernlicht-Assistenzsystem ausgestattet sind, zu überprüfen und einzustellen. Zur korrekten Scheinwerfereinstellung sind die Herstellervorgaben zu beachten. Der Prüfschirm besitzt eine Skalierung in Grad. Bei einigen Fahrzeugen muss der abgelesene Wert in Winkelminuten oder Prozent in den Diagnosetester eingegeben werden. In diesen Fällen finden Sie unten eine Umrechnungstabelle.



<b>+ / - Grad</b>	<b>Prozent</b>	<b>Winkelminuten</b>		<b>+ / - Grad</b>	<b>Prozent</b>	<b>Winkelminuten</b>
0,1	0,17	6		2,6	4,54	156
0,2	0,34	12		2,7	4,71	162
0,3	0,52	18		2,8	4,89	168
0,4	0,69	24		2,9	5,06	174
0,5	0,86	30		3,0	5,24	180
0,6	1,04	36		3,1	5,41	186
0,7	1,22	42		3,2	5,59	192
0,8	1,39	48		3,3	5,76	198
0,9	1,57	54		3,4	5,94	204
1,0	1,74	60		3,5	6,11	210
1,1	1,92	66		3,6	6,29	216
1,2	2,09	72		3,7	6,46	222
1,3	2,26	78		3,8	6,64	228
1,4	2,44	84		3,9	6,81	234
1,5	2,61	90		4,0	6,99	240
1,6	2,79	96		4,1	7,16	246
1,7	2,96	102		4,2	7,34	252
1,8	3,14	108		4,3	7,51	258
1,9	3,31	114		4,4	7,69	264
2,0	3,49	120		4,5	7,87	270
2,1	3,66	126		4,6	8,04	276
2,2	3,84	132		4,7	8,22	282
2,3	4,01	138		4,8	8,39	288
2,4	4,19	144		4,9	8,57	294
2,5	4,36	150		5,0	8,74	300

## 6 Einsatz von Lichtmeßeinrichtung und Positionierhilfe

### 6.1 Fotoelektrische Lichtmeßeinrichtung

Mit der fotoelektrischen Lichtmesseinrichtung kann nach Einstellung der Scheinwerfer kontrolliert werden, ob der höchstzulässige Blendwert des Abblendlichtes überschritten und die Mindestbeleuchtungsstärke des Fernlichtes erreicht, bzw. die max. Beleuchtungsstärke des Fernlichtes überschritten wird.



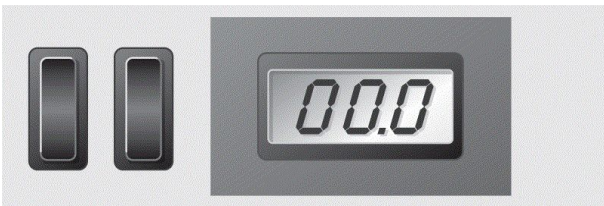
#### HINWEIS!

Vor der Prüfung der Lichtwerte ist eine visuelle Prüfung der Scheinwerfer durchzuführen.

1. Nach Einstell-Tabelle Skalenrad einstellen.
2. Rechten Taster Lichtmesseinrichtung betätigen.
3. Wert ablesen

<b>Abblendlicht:</b>	<b>Fernlicht:</b>
Anhaltswerte:	Anhaltswerte:
<ul style="list-style-type: none"> <li>• Hauptscheinwerfer <math>\leq 1,2</math> Lux</li> </ul>	<ul style="list-style-type: none"> <li>• 48...240 Lux für Halogen- oder Hauptscheinwerfer</li> <li>• 70...180 Lux für Xenon-Hauptscheinwerfer</li> </ul>

Die Lichtwerte für kombinierte Scheinwerfer mit mehreren integrierten Lichtmodulen sind aufgrund der unterschiedlichen Einstellmöglichkeiten nach Fahrzeug-Herstellerangaben zu bewerten.



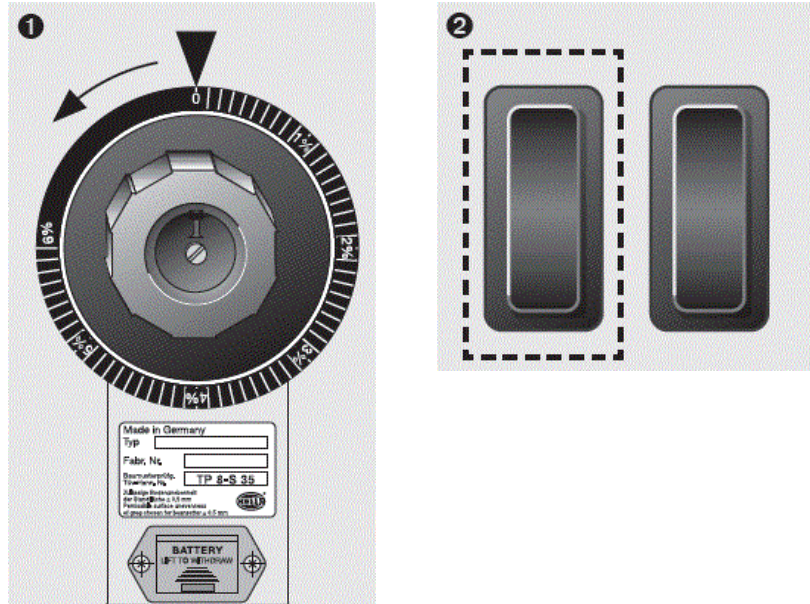
## 6.2 Positionierhilfe

### Einschalten des Lasers

Laser-Spannungsversorgung: Handelsübliche 9 V-Blockbatterie (gehört nicht zum Lieferumfang).

1. Skalenrad nach links bis zum Anschlag drehen und in dieser Position halten.
2. Linke Taste drücken.

**Laser wird für ca. 15 sek. eingeschaltet.**

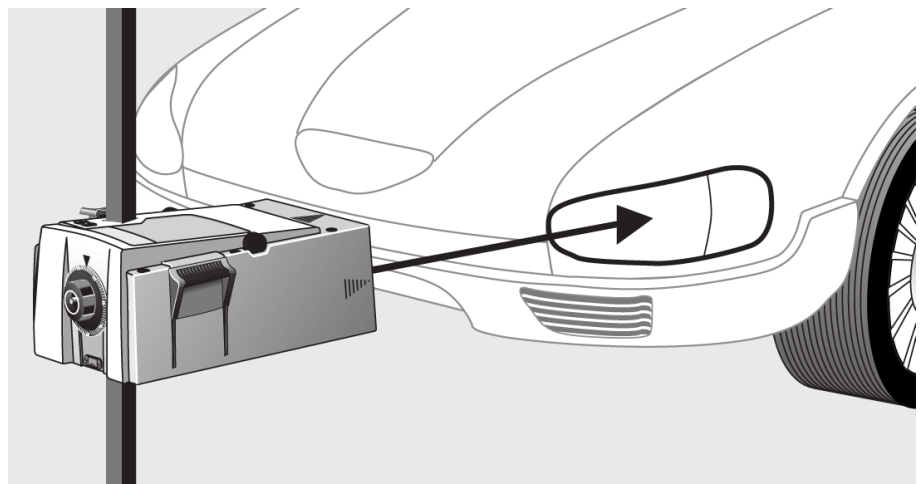


3. Optikkasten so ausrichten, dass der auf der Streuscheibe sichtbare rote Laserpunkt auf Mitte Scheinwerfer abgebildet oder bei klaren Abschlusscheiben die Glühlampe direkt anvisiert wird.

Auf einigen Streuscheiben bildet sich der Laserpunkt nicht eindeutig ab. In diesem Fall kann der Laserpunkt z.B. mit der Hand vor der Streuscheibe sichtbar gemacht werden.

Die Höhe des Laserpunktes kann auch durch drehen des Optikgehäuses neben dem Scheinwerfer ermittelt werden.


4. Bei Mehrscheinwerfersystemen, Laserpunkt auf das zu prüfende System ausrichten.



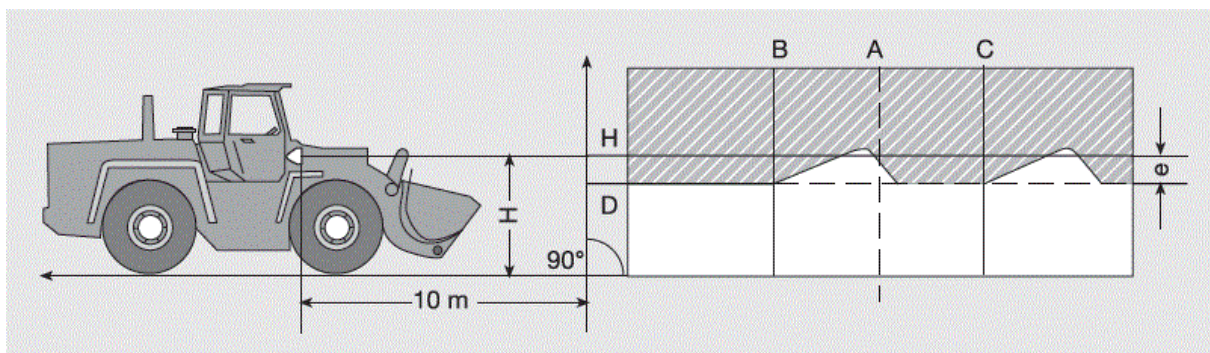


## 7 Hinweise

### 7.1 Hinweis für Fahrzeuge, bei denen der obere Spiegelrand der Scheinwerfer höher als 140 cm über der Standfläche liegt

	<p><b>HINWEIS</b></p> <p>Nationale Vorschriften sind in jedem Fall zu beachten.</p>
---	---

- Fahrzeug wird auf einer ebenen Fläche, die nicht horizontal zu sein braucht, in 10 m Abstand vor einer senkrechten hellen Wand aufgestellt.
- Folgende Linien auf der Prüfwand einzeichnen:
  - **Linie A:**  
Fahrzeuglängsachse bis zur Prüfwand verlängern und durch eine senkrechte Linie kennzeichnen.
  - **Linie B und C:**  
Abstand X der Scheinwerfer (Mitte zu Mitte) am Fahrzeug ausmessen und das Maß symmetrisch zur Linie A auftragen.
  - **Linie D:**  
Im Abstand „e“ unterhalb der Linie H auftragen. Bei Hauptscheinwerfern „e“ =  $H/3$  cm, bei Nebelscheinwerfer „e“ =  $H/3 + 7$  cm
  - **Linie H:**  
Höhe Scheinwerfermitte - Standfläche ausmessen und auf der Prüfwand parallel zur Standfläche auftragen.

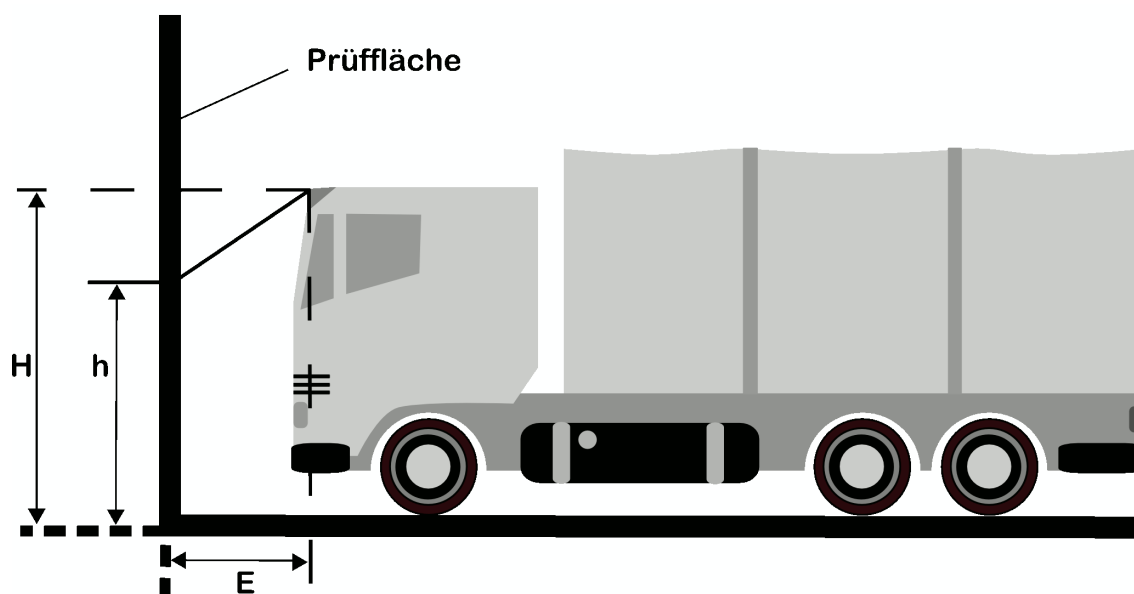


#### Einstellen der Scheinwerfer

- Den rechten Scheinwerfer abdecken und den linken so einstellen, dass der waagerechte Teil der Hell-Dunkel-Grenze die Linie D berührt.
- Danach den Scheinwerfer seitlich ausrichten.  
Der Knick zwischen dem waagerechten und dem ansteigenden Teil der Hell-Dunkel-Grenze muss auf der Linie B liegen.
- Anschließend den rechten Scheinwerfer genauso einstellen.  
Der Knick der Hell-Dunkel- Grenze liegt hier auf der Linie C.

Hinweis für Fahrzeuge, bei denen der obere Spiegelrand der Scheinwerfer höher als 140 cm über der Standfläche liegt

Einstellmaße bei Höhe der Ablend- und Fernscheinwerfer über 1,4 m									
H [m]	E = 10 m			E = 5 m			E = 2,5 m		
	h [m]	mit Toleranz		h [m]	mit Toleranz		h [m]	mit Toleranz	
		$h_{\max}$	$h_{\min}$		$h_{\max}$	$h_{\min}$		$h_{\max}$	$h_{\min}$
1,5	<b>1,00</b>	1,10	0,95	<b>1,25</b>	1,30	1,22	<b>1,37</b>	1,40	1,36
1,6	<b>1,07</b>	1,17	1,02	<b>1,33</b>	1,38	1,30	<b>1,47</b>	1,50	1,46
1,7	<b>1,13</b>	1,23	1,08	<b>1,42</b>	1,47	1,39	<b>1,56</b>	1,59	1,55
1,8	<b>1,20</b>	1,30	1,15	<b>1,50</b>	1,55	1,47	<b>1,65</b>	1,68	1,64
1,9	<b>1,27</b>	1,37	1,22	<b>1,58</b>	1,63	1,55	<b>1,74</b>	1,77	1,73
2,0	<b>1,33</b>	1,43	1,28	<b>1,67</b>	1,72	1,64	<b>1,83</b>	1,86	1,82
2,1	<b>1,40</b>	1,50	1,35	<b>1,75</b>	1,80	1,72	<b>1,92</b>	1,95	1,91
2,2	<b>1,47</b>	1,57	1,42	<b>1,83</b>	1,88	1,80	<b>2,02</b>	2,05	2,01
2,3	<b>1,53</b>	1,63	1,48	<b>1,92</b>	1,97	1,89	<b>2,11</b>	2,14	2,10
2,4	<b>1,60</b>	1,70	1,55	<b>2,00</b>	2,05	1,97	<b>2,20</b>	2,23	2,19
2,5	<b>1,67</b>	1,77	1,62	<b>2,08</b>	2,13	2,05	<b>2,29</b>	2,32	2,28
2,6	<b>1,73</b>	1,83	1,68	<b>2,17</b>	2,22	2,14	<b>2,38</b>	2,41	2,37
2,7	<b>1,80</b>	1,90	1,75	<b>2,25</b>	2,30	2,22	<b>2,47</b>	2,50	2,46
2,8	<b>1,87</b>	1,97	1,82	<b>2,33</b>	2,38	2,30	<b>2,57</b>	2,60	2,56
2,9	<b>1,93</b>	2,03	1,88	<b>2,42</b>	2,47	2,39	<b>2,66</b>	2,69	2,65
3,0	<b>2,00</b>	2,10	1,95	<b>2,50</b>	2,55	2,47	<b>2,75</b>	2,78	2,74
3,1	<b>2,07</b>	2,17	2,02	<b>2,58</b>	2,63	2,55	<b>2,84</b>	2,87	2,83
3,2	<b>2,13</b>	2,23	2,08	<b>2,67</b>	2,72	2,64	<b>2,93</b>	2,96	2,92
3,3	<b>2,20</b>	2,30	2,15	<b>2,75</b>	2,80	2,72	<b>3,02</b>	3,05	3,01
3,4	<b>2,27</b>	2,37	2,22	<b>2,83</b>	2,88	2,80	<b>3,12</b>	3,15	3,11



## 7.2 Kontrolle des Einstellgerätes

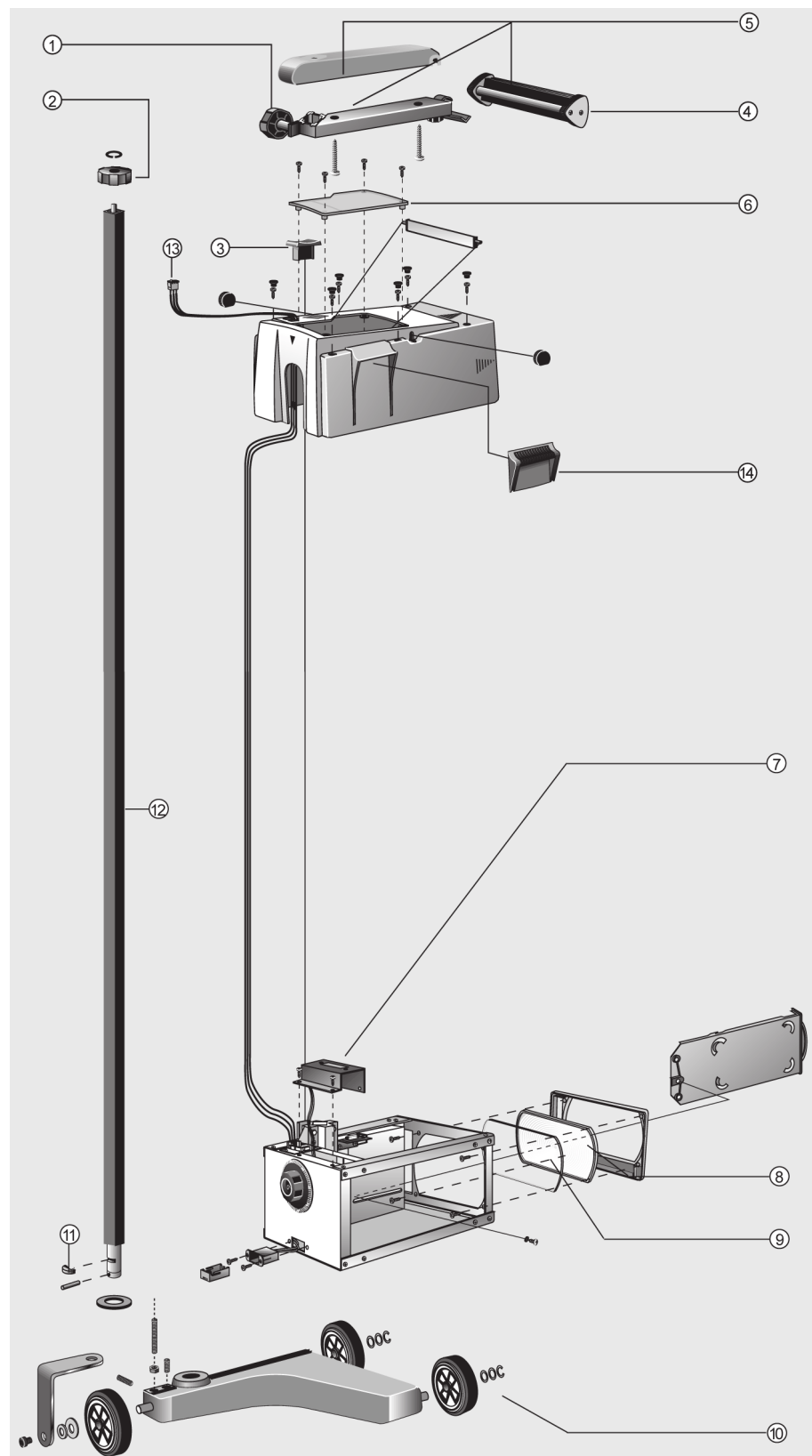
---

Einstellgeräte werden justiert geliefert. Im Werkstattbetrieb kann es vorkommen, dass eine unsachgemäße Behandlung (z.B. Umstürzen des Gerätes) eine Dejustierung zur Folge hat. Daher empfiehlt es sich, je nach Benutzungshäufigkeit, das Gerät in regelmäßigen Abständen mit dem Justiergerät 8PD 860 755-001 prüfen zu lassen, z.B. über den Großhandel.

## 8 Ersatzteile

1. Handrad für Visierhalter  
9SG 855 498-001
2. Handrad für Säulenarretierung  
9SG 855 454-011
3. Taste  
9ST 861 074-001
4. Visier  
8PV 861 112-021
5. Visier mit Halter  
8PV 861 078-021
6. Sichtscheibe  
9EV 861 038-001
7. Luxmeter  
8PL 863 005-001
8. Fresnellinse  
9EL 857 597-001
9. Schutzscheibe  
9EV 857 067-011
10. Rollenaustauschsatz bestehend aus 3 Laufrollen  
9XS 862 004-001
11. Klemmstück für Säule  
9XD 857 744 -001
12. Säule mit Arretierung  
8XT 861 234-021
13. Schalter für Luxmeter  
9ST 863 241-001
14. Gummigriff  
9GH 181 713-801

Weitere Ersatzteile auf Anfrage!



---

**Wenn Sie Fragen haben:**

Rufen Sie den Hella Kundendienst an.

In Deutschland

**01806 250002**

(0,20 € / Anruf – mobil deutlich teurer)



**HELLA GUTMANN SOLUTIONS GMBH**

Am Krebsbach 2  
79241 Ihringen  
DEUTSCHLAND  
Phone: +49 7668 9900-0  
Fax: +49 7668 9900-3999  
info@hella-gutmann.com  
www.hella-gutmann.com

© 2014 HELLA GUTMANN SOLUTIONS GMBH