

# WHEEL ALIGNMENT KIT

## Bedienungsanleitung

# 1. Inhaltsverzeichnis

## Inhalt:

1. Inhaltsverzeichnis .....	2
2. Produktbeschreibung .....	2
3. Hinweise zur Verwendung der Bedienungsanleitung .....	3
3.1 Zu dieser Bedienungsanleitung .....	3
3.2 Hinweise zur Verwendung der Bedienungsanleitung .....	3
4. Verwendete Symbole .....	3
4.1. Kennzeichnung von Textteilen .....	3
5. Sicherheitshinweise .....	4
5.1 Sicherheitshinweise allgemein .....	4
5.2 Sicherheitshinweise Verletzungsgefahr .....	4
5.3 Sicherheitshinweise Wheel Alignment-Kit .....	4
5.4 Sicherheitshinweise Laser .....	4
5.5 Sicherheitshinweise Radaufnehmer .....	4
6. Radaufnehmer WA .....	5
7. Radaufnehmer mit Einhängeskala .....	5
8. Lasermodul .....	6
9. Batterien Typ AA ersetzen .....	6
10. Schnellmessungen in Verbindung mit dem CSC-Tool SE .....	6
11. Übersicht: Schnellmessung Gesamspur der Hinterachse .....	7
12. Vorbereitung der Messung .....	8
13. Schnellmessung der Gesamspur Hinterachse .....	9 - 10
14. Schnellmessung Gesamspur der Vorderachse. Vorbereitung der Messung .....	11 - 12
15. Schnellmessung Gesamspur der Vorderachse .....	13
16. Lieferumfang Wheel Alignment-Kit .....	14
17. Vorbereitung der Messung .....	15 - 16
18. "Fahrt geradeaus" herstellen .....	17
19. Hinterachse: Sturz messen und einstellen mit der Software. Vorbereitung der Messung .....	17 - 21
20. Hinterachse: Spur messen und einstellen mit der Software .....	21 - 23
21. Vorderachse: Sturz messen und einstellen mit der Software .....	24 - 26
22. Vorderachse: Nachlauf /Spreizung messen mit der Software .....	26 - 27
23. Vorderachse: Spurdifferenzwinkel messen mit der Software .....	28
24. Vorderachse: Spur messen und einstellen mit der Software .....	29 - 31
25. Optional können die Spurwerte auch mit dem Inklinometer ermittelt werden. Dazu wie folgt vorgehen ....	32
26. Vorderachse: Spur messen und einstellen mit dem Inklinometer .....	33
27. Hinterachse: Spur messen und einstellen mit dem Inklinometer .....	34 - 35
28. Technische Daten .....	36

## 2. Produktbeschreibung:

### Bestimmungsgemäßer Gebrauch

Das Wheel Alignment-Kit ist ein System zur Kalibrierung und Justage von Fahrwerksgeometrien. Das System ermöglicht die schnelle Messung wesentlicher Größen wie Spur, Sturz, Spur-Differenzwinkel, Nachlauf, Spreizung, Lendrad-Mittelstellung und Achsschrägstand.

In Verbindung mit dem CSC-Tool SE kann das Wheel Alignment-Kit zur schnellen Überprüfung bestimmter Fahrwerksgeometrien, z.B. im Vorfeld einer Kamerajustage eingesetzt werden. Durch den Einsatz grüner Strichlaser, sind die Messergebnisse schnell und exakt ablesbar und die Ermittlung der Gesamspur innerhalb einer Minute möglich.

Mit der Wheel Alignment-Assistenz Software besteht die Möglichkeit zur Auswertung und Dokumentation der Messwerte. Mittels einer Lizenz (optional) stehen dem Nutzer zu vielen Fahrzeugen die notwendigen Solldaten zur Verfügung.

## 3. Hinweise zur Verwendung der Bedienungsanleitung

### 3.1 Zu dieser Bedienungsanleitung

In der Bedienungsanleitung haben wir für Sie die wichtigsten Informationen in einer übersichtlichen Form zusammengefasst, um Ihnen den Start mit dem CSC-Tool SE WA so angenehm und reibungslos wie möglich zu gestalten.

### 3.2 Hinweise zur Verwendung der Bedienungsanleitung

Diese Bedienungsanleitung enthält wichtige Informationen für die Bediener-sicherheit.

Lesen Sie die Bedienungsanleitung komplett durch. Beachten Sie im Besonderen die ersten Seiten mit den Sicherheitshinweisen. Die Sicherheitshinweise dienen ausschließlich zum Schutz während der Arbeit mit dem Gerät. Um einer Gefährdung von Personen und Ausrüstung oder einer Fehlbedienung vorzubeugen, empfiehlt es sich, während der Verwendung des Geräts die einzelnen Arbeitsschritte noch einmal gesondert nachzuschlagen.

Das Gerät darf nur von einer Person mit kfz-technischer Ausbildung verwendet werden. Informationen und Wissen, die diese Ausbildung beinhaltet, werden in dieser Bedienungsanleitung nicht aufgeführt.

Der Hersteller behält sich das Recht vor, ohne Vorankündigung Änderungen an der Bedienungsanleitung sowie am Gerät selbst vorzunehmen. Wir empfehlen Ihnen daher die Überprüfung auf etwaige Aktualisierungen. Im Falle des Weiterverkaufs oder einer anderen Form der Weitergabe ist diese Bedienungsanleitung dem Gerät beizulegen.

Die Bedienungsanleitung ist während der gesamten Lebensdauer des Geräts jederzeit griffbereit und zugänglich aufzubewahren.


## 4. Verwendete Symbole

### 4.1 Kennzeichnung von Textteilen


	<b>GEFAHR</b> Diese Kennzeichnung weist auf eine unmittelbar gefährliche Situation hin, die zum Tod oder zu schweren Verletzungen führt, wenn sie nicht gemieden wird.
	<b>WARNUNG</b> Diese Kennzeichnung weist auf eine möglicherweise gefährliche Situation hin, die zum Tod oder zu schweren Verletzungen führen kann, wenn sie nicht gemieden wird.
	<b>VORSICHT</b> Diese Kennzeichnung weist auf eine möglicherweise gefährliche Situation hin, die zu geringfügigen oder leichten Verletzungen führen kann, wenn sie nicht gemieden wird.
	Diese Kennzeichnung weist auf eine gefährliche elektrische Spannung/Hochspannung hin.
	<b>WICHTIG</b> Alle mit <b>WICHTIG</b> gekennzeichneten Texte weisen auf eine Gefährdung des Geräts oder der Umgebung hin. Die hier hinterlegten Hinweise bzw. Anweisungen müssen deshalb unbedingt beachtet werden.
	<b>HINWEIS</b> Die mit <b>HINWEIS</b> gekennzeichneten Texte enthalten wichtige und nützliche Informationen. Das Beachten dieser Texte ist zu empfehlen.
	<b>DURCHKREUZTE MÜLLTONNE</b> Diese Kennzeichnung weist darauf hin, dass das Produkt nicht in den Hausmüll geworfen werden darf. Der Balken unterhalb der Mülltonne zeigt an, ob das Produkt nach dem 13.08.2005 in Verkehr gebracht wurde.

## 5. Sicherheitshinweise


### 5.1 Sicherheitshinweise allgemein

	<ul style="list-style-type: none"><li>• Das CSC-Tool SE WA ist ausschließlich für den Einsatz am Kfz bestimmt. Für den Einsatz des CSC-Tools SE WA sind kfz-technische Kenntnisse des Nutzers und somit das Wissen über Gefahrenquellen und Risiken in der Werkstatt bzw. am Kfz Voraussetzung.</li><li>• Bevor der Nutzer das Gerät verwendet, muss er die Bedienungsanleitung vollständig und sorgfältig gelesen haben.</li><li>• Es gelten alle Hinweise in der Bedienungsanleitung, die in den einzelnen Kapiteln gegeben werden. Die nachfolgenden Maßnahmen und Sicherheitshinweise sind zusätzlich zu beachten.</li><li>• Ferner gelten alle allgemeinen Vorschriften von Gewerbeaufsichtsämtern, Berufsgenossenschaften, Kraftfahrzeugherstellern, Umweltschutzauflagen sowie alle Gesetze, Verordnungen und Verhaltensregeln, die eine Werkstatt zu beachten hat.</li></ul>
---	--



### 5.2 Sicherheitshinweise Verletzungsgefahr

	<p>Bei Arbeiten am Fahrzeug besteht Verletzungsgefahr durch das Wegrollen des Fahrzeugs. Deshalb Folgendes beachten:</p> <ul style="list-style-type: none"><li>• Das Fahrzeug gegen Wegrollen sichern.</li><li>• Automatikfahrzeuge zusätzlich in Parkposition stellen.</li><li>• Das Start/Stop-System deaktivieren, um einen unkontrollierten Motorstart zu vermeiden.</li></ul>
---	--



### 5.3 Sicherheitshinweise Wheel Alignment-Kit

	<p>Um eine fehlerhafte Handhabung und daraus resultierende Verletzungen des Anwenders oder eine Zerstörung vom Wheel Alignment-Kit zu vermeiden, Folgendes beachten:</p> <ul style="list-style-type: none"><li>• Den Aufbau vom Wheel Alignment-Kit nur nach Montageanleitung vornehmen.</li><li>• Das vom Wheel Alignment-Kit vor harten Schlägen schützen und nicht fallen lassen.</li><li>• Bei Beschädigung vom Wheel Alignment-Kit kann eine akkurate Vermessung der Fahrzeuggeometrien nicht mehr gewährleistet werden und es erlöschen die Garantie und Gewährleistung.</li></ul>
---	--

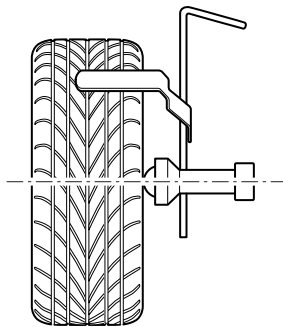
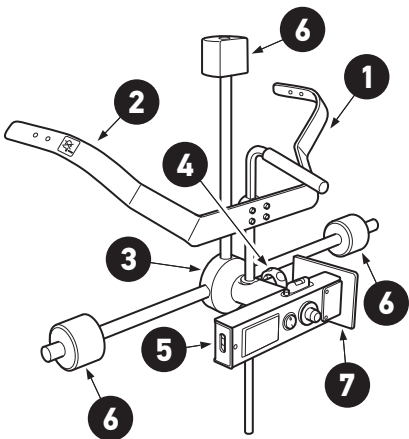
### 5.4 Sicherheitshinweise Laser

 	<p>Bei Arbeiten mit dem Laser besteht Verletzungsgefahr durch Blenden der Augen. Deshalb Folgendes beachten:</p> <ul style="list-style-type: none"><li>• Den Laserstrahl nicht auf Personen, Türen oder Fenster richten.</li><li>• Nie direkt in den Laserstrahl schauen.</li><li>• Für gute Raumbeleuchtung sorgen.</li><li>• Stolperfallen vermeiden.</li><li>• Mechanische Teile gegen Umfallen/Lösen sichern.</li></ul> <p><b>Laserklasse 2</b></p> <p>Die zugängliche Laserstrahlung liegt im sichtbaren Spektralbereich (400 nm bis 700 nm). Sie ist bei kurzzeitiger Expositionsdauer (bis 0,25 Sekunden) auch für das Auge ungefährlich. Zusätzliche Strahlungsanteile außerhalb des Wellenlängenbereiches von 400 nm bis 700 nm erfüllen die Bedingungen für die Laserklasse 1. Das Auge ist bei zufälligem, kurzzeitigem Hineinschauen in die Laserstrahlung durch den Lidschutz geschützt. Aufgrund der Einstufung der Laser-Visiereinrichtung in Klasse 2, ist die Bestellung eines Laserschutzbeauftragten nicht erforderlich.</p>
--	---

### 5.5 Sicherheitshinweise Radaufnehmer

	<p><b>WARNUNG</b></p> <ul style="list-style-type: none"><li>• Spitzer Gegenstand</li><li>• Verletzungs-/Stechgefahr</li><li>• Den Radaufnehmer immer am Tragegriff auf das Felgenhorn oder den Reifen ansetzen.</li></ul>
	<p><b>ACHTUNG</b></p> <ul style="list-style-type: none"><li>• Zerkratzen von Oberflächen</li><li>• Beschädigung der Felgen</li><li>• Den Tastzylindersatz immer auf das Felgenhorn oder den Reifen ansetzen.</li></ul>

## 6. Radaufnehmer WA

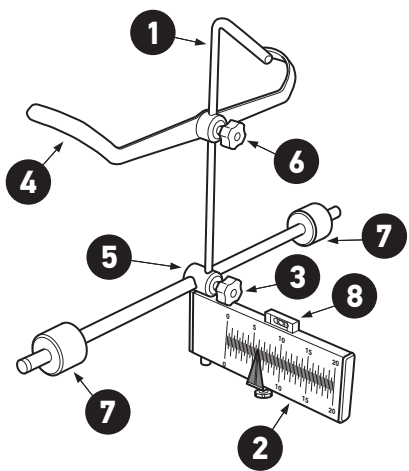


	Bezeichnung
1	<b>Tragegriff</b> Hiermit kann der Radaufnehmer leichter transportiert werden.
2	<b>Aufhängevorrichtung Pkw</b> Hiermit kann der Radaufnehmer am Reifen aufgehängt werden.
3	<b>Welle mit Kreuzverbinder</b>
4	<b>Feststellschraube Welle mit Kreuzverbinder</b> Hiermit kann die Welle mit dem Kreuzverbinder in der Höhe verstellt werden.
5	<b>Lasermodul</b> Mit dem Laser kann der Istwert an die Skala des Justagebalkens projiziert werden.
6	<b>Tastzylindersatz</b> Dieser dient der korrekten Positionierung des Radaufnehmers gegen den Reifen oder der Felge.
7	<b>Skala Radaufnehmer</b> Von der Skala werden Prüf- und Messwerte abgelesen.

### Radaufnehmer WA richtig einstellen:

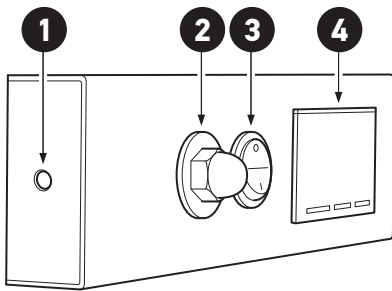
Die Feststellschraube von der Welle mit dem Kreuzverbinder lösen. Die Welle mit dem Kreuzverbinder auf die Radmutter ausrichten und Feststellschraube anziehen.

## 7. Radaufnehmer mit Einhängeskala



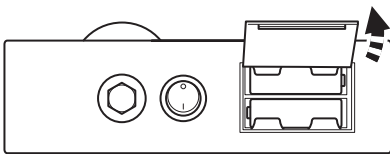
	Bezeichnung
1	<b>Tragegriff</b> Hiermit kann der Radaufnehmer leichter transportiert werden.
2	<b>Skala Radaufnehmer</b> Von der Skala werden Prüf- und Messwerte abgelesen.
3	<b>Feststellschraube Welle mit Kreuzverbinder</b> Hiermit kann die Welle mit dem Kreuzverbinder in der Höhe verstellt werden.
4	<b>Aufhängevorrichtung Pkw</b> Hiermit kann der Radaufnehmer am Reifen aufgehängt werden.
5	<b>Welle mit Kreuzverbinder</b>
6	<b>Feststellschraube für Aufhängevorrichtung</b> Hiermit kann die Aufhängevorrichtung ein- und festgestellt werden.
7	<b>Tastzylindersatz</b> Dieser dient der korrekten Positionierung des Radaufnehmers gegen den Reifen oder der Felge.
8	<b>Libelle</b> Hier kann geprüft werden, ob der Radaufnehmer in horizontaler Lage aufgehängt ist.

## 8. Lasermodul



	Bezeichnung
1	<b>Ausgang Laserstrahl</b> Hier tritt der Laserstrahl aus. Mithilfe des Laserstrahls kann der Istwert an den Skalen des Justagebalkens und des Radaufnehmers abgelesen werden.
2	<b>Befestigungsschraube</b> Hier kann das Lasermodul justiert und befestigt werden.
3	<b>Schalter</b> Hier kann der Laser ein- und ausgeschaltet werden.
4	<b>Batteriefachabdeckung</b> In das Batteriefach können 2 Batterien des Typs AA eingelegt werden.

## 9. Batterien Typ AA ersetzen



Um die Batterien zu ersetzen, wie folgt vorgehen:

1. Über den Schalter den Laserstrahl ausschalten.
2. Die Batteriefachabdeckung entfernen, dabei von der unteren Seite aus nach oben klappen.
3. Die Batterien einzeln herausnehmen.



### HINWEIS

Einbaurichtung/Polrichtung beachten.

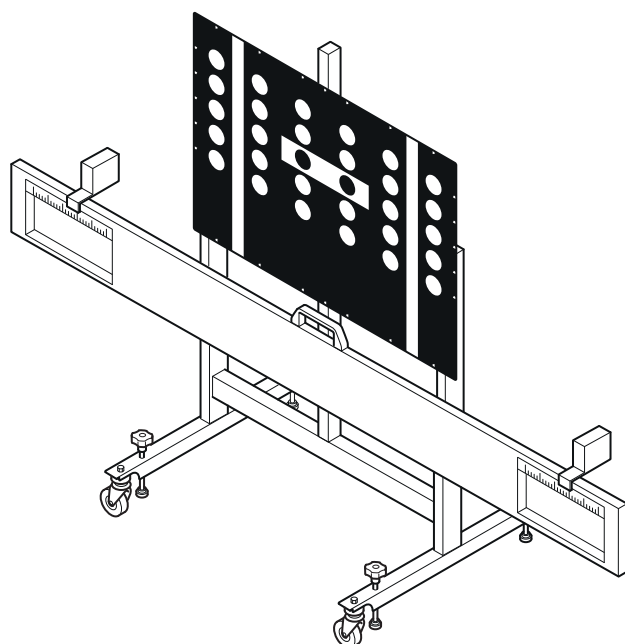
4. Zusammenbau in umgekehrter Reihenfolge.

## 10. Schnellmessungen in Verbindung mit dem CSC-Tool SE

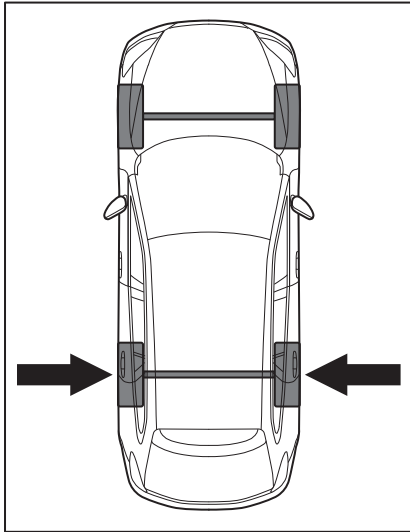
Das CSC-Tool SE wie in der dazu gehörigen Bedienungsanleitung vor dem Auto ausrichten. Es sind alle produkt und sicherheitstechnischen Hinweise aus der Anleitung zu beachten!

Auf den folgenden Seiten sind die Möglichkeiten aufgeführt, wie in Kombination mit dem CSC-Tool SE, eine Schnellprüfung der Gesamtspur an Hinter- und Vorderachse durchgeführt werden kann.

Somit wird festgestellt, ob eine Kalibrierung bzw. Justage von Fahrzeugsensoren möglich ist, oder im Vorfeld erst eine Achsvermessung durchzuführen ist.



## 11. Übersicht: Schnellmessung Gesamtpur der Hinterachse

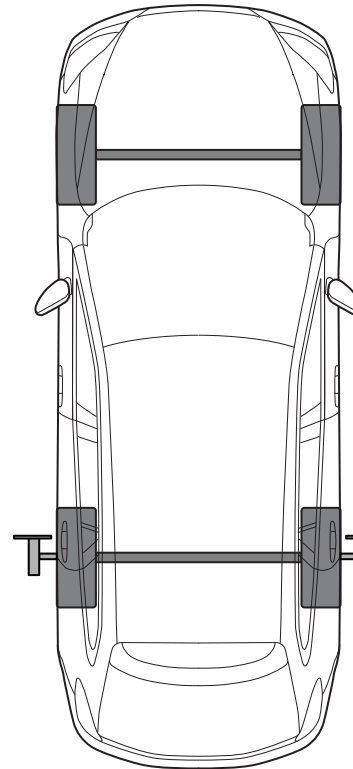
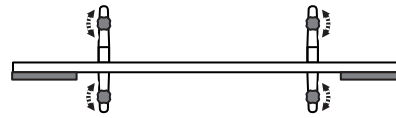


Radaufnehmer WA mit Lasermodulen an der Hinterachse anbringen und Schiebeskala beifahrerseitig aufstecken.

Passenden Wagentyp bei der Wahl der Schiebeskala beachten. Die Skalen werden nur hinten rechts benötigt!

Die Skalen für kleinen und großen Radstand sind optional erhältlich.

**Kleinwagen: 8PZ 015 269-381**  
**Transporter: 8PZ 015 269-391**

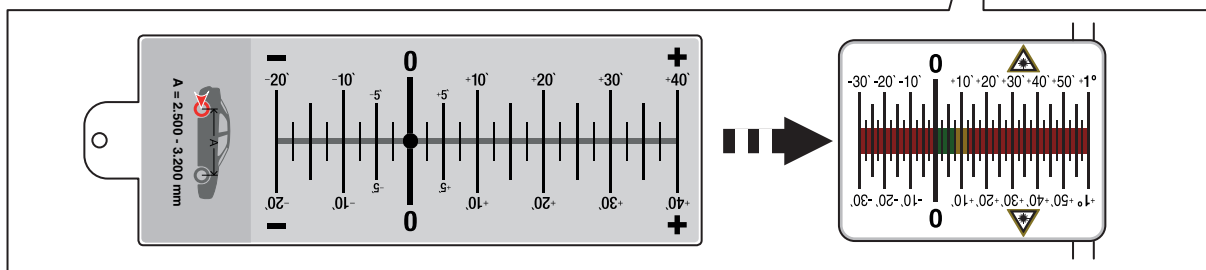
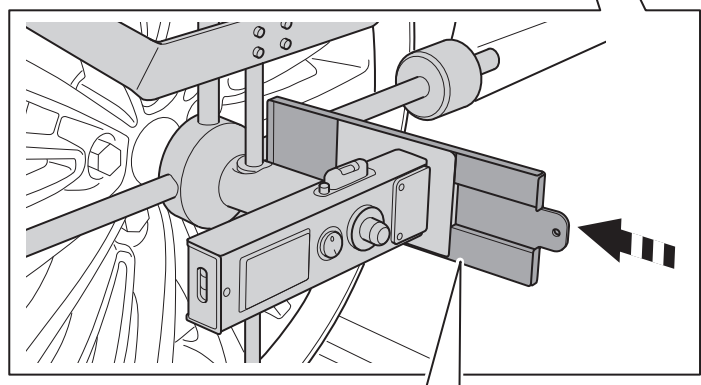


**Radstand**

**A = 1.800 - 2.500 mm**

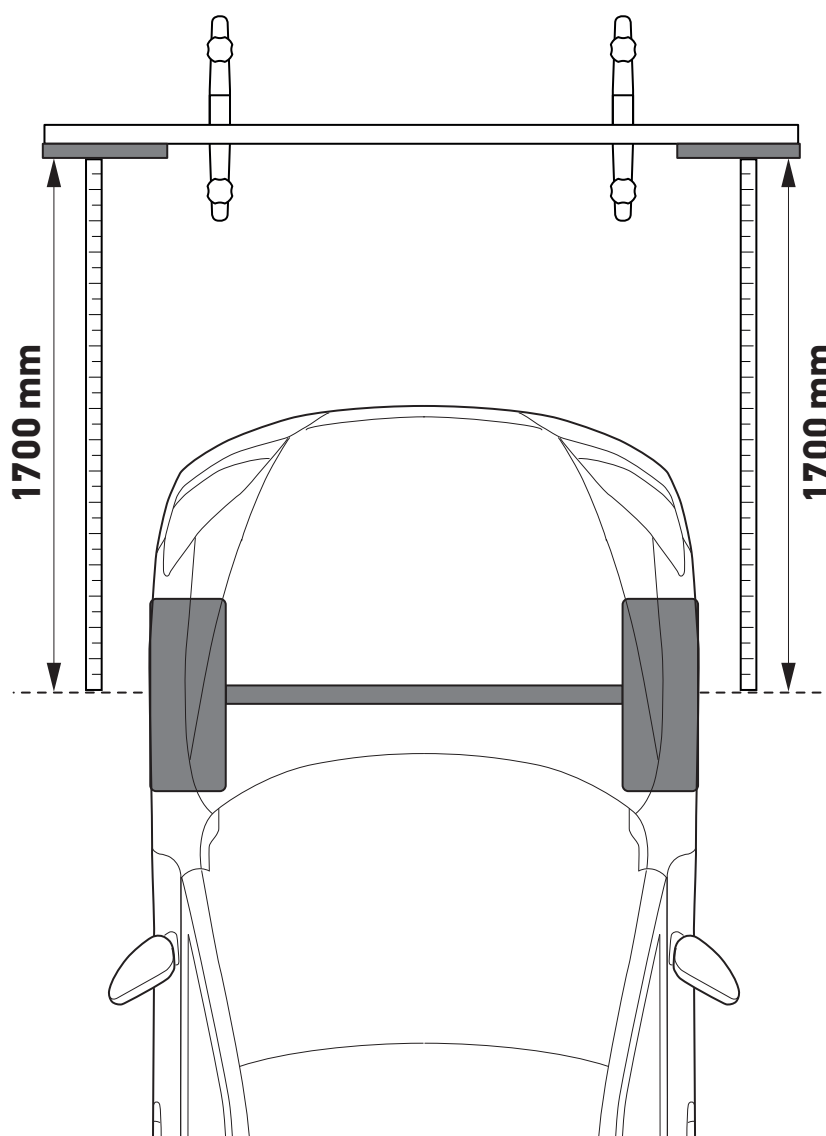
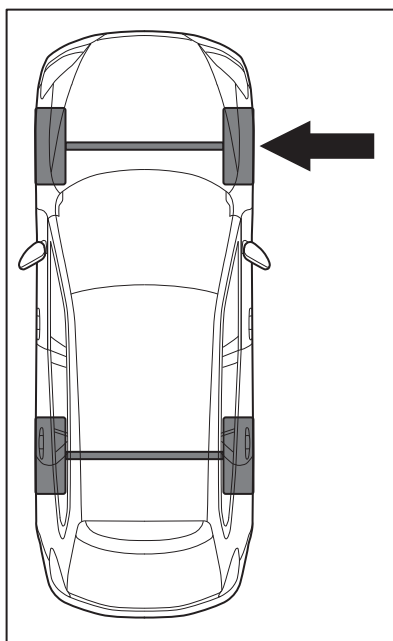
**A = 2.500 - 3.200 mm**

**A = 3.200 - 3.800 mm**



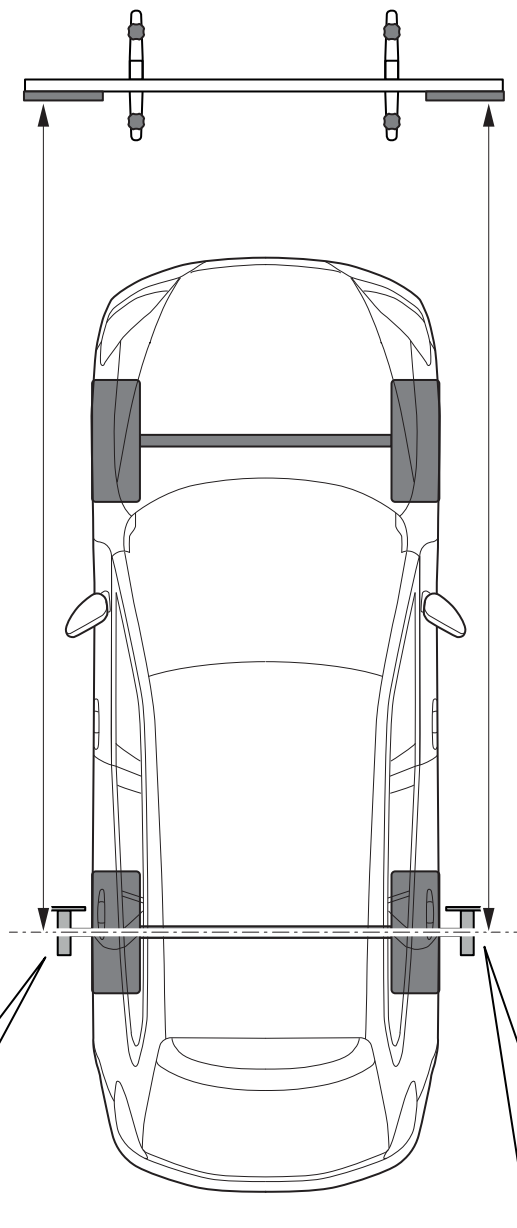
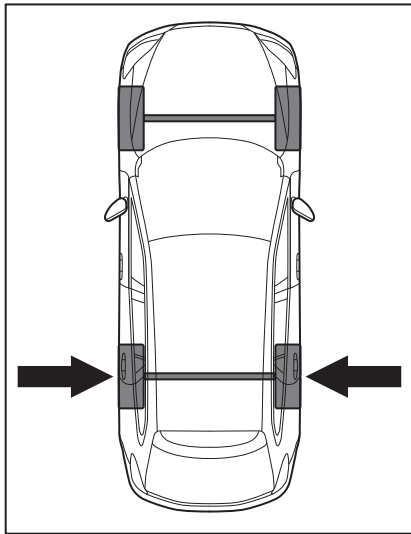
## 12. Vorbereitung der Messung

Von der Radmitte der Vorderachse  
das CSC-Tool SE in 1700 mm Abstand  
ausrichten





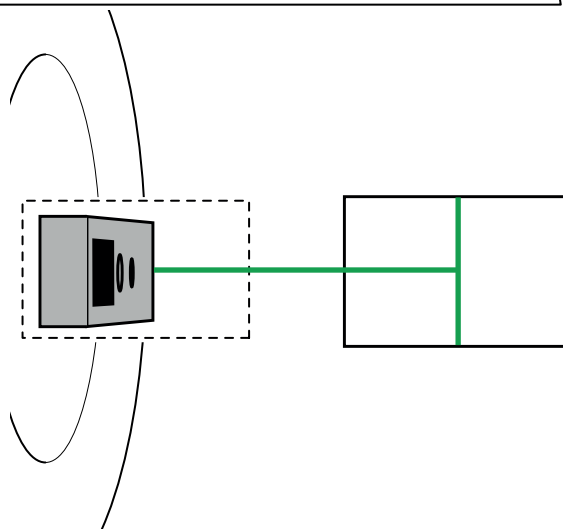
### 13. Schnellmessung der Gesamtpur Hinterachse



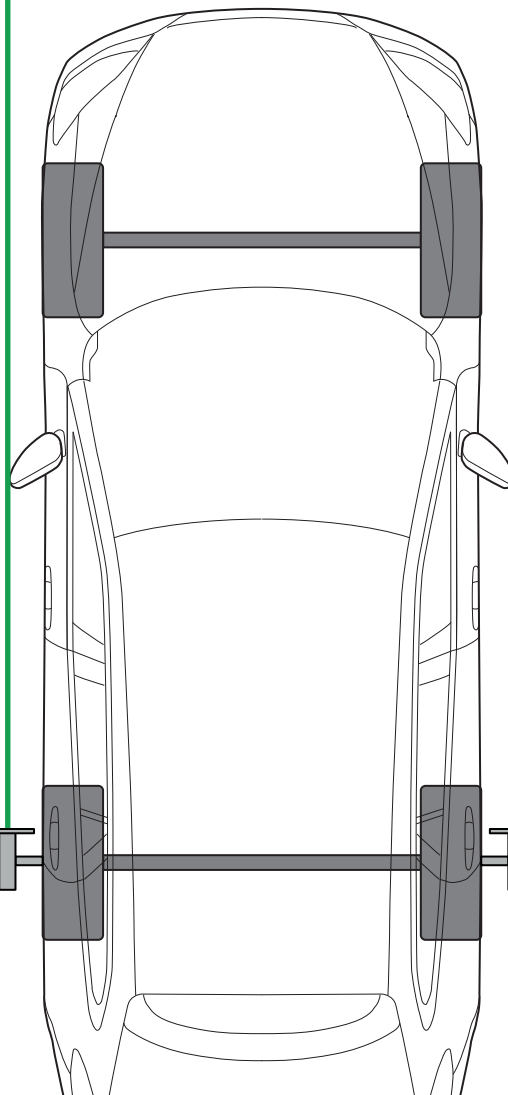
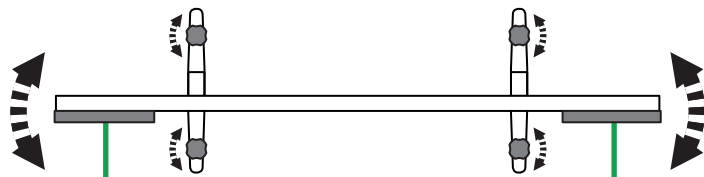
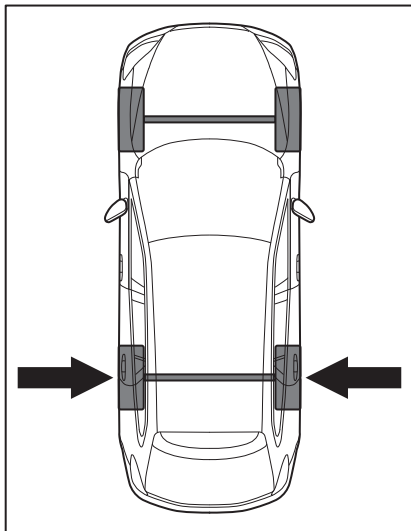
Radaufnehmer WA mit Lasermodulen an der Hinterachse anbringen.

Die Radaufnehmer WA, wie auf der Seite 16, in Punkt 1-3 beschrieben, am Rad anbringen.

Drehen Sie beide Laser auf der Hinterachse nach vorne, bis die Laserstrahlen von beiden Spiegeln des CSC-Tool SE auf die Skalen reflektiert werden.

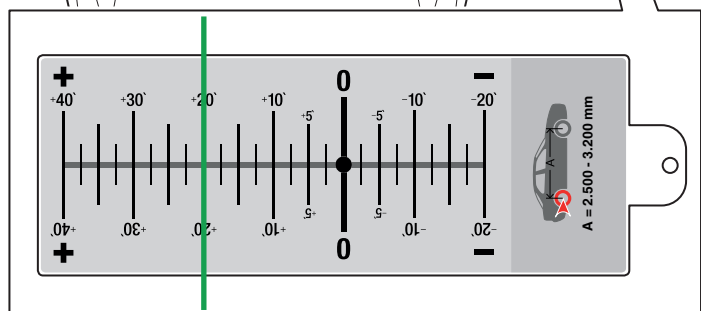
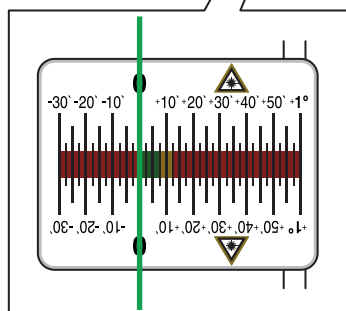


### 13. Schnellmessung der Gesamtpur Hinterachse

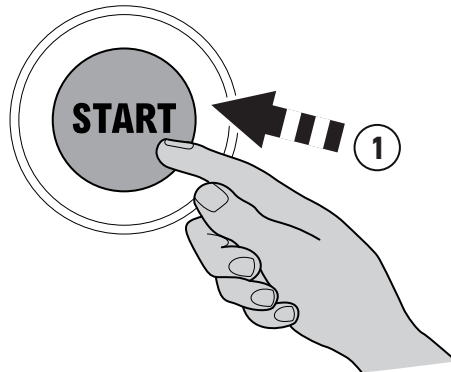
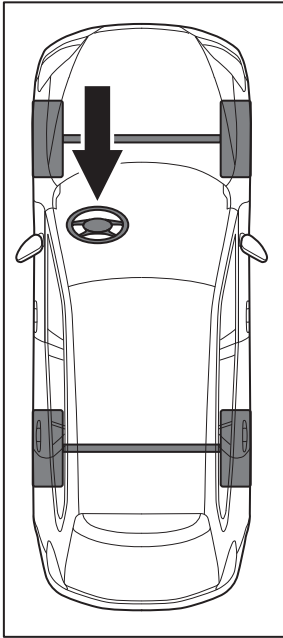


CSC-Tool SE durch axiales Drehen so positionieren, dass auf der Fahrerseite an der hinteren Skala 0 angezeigt wird.

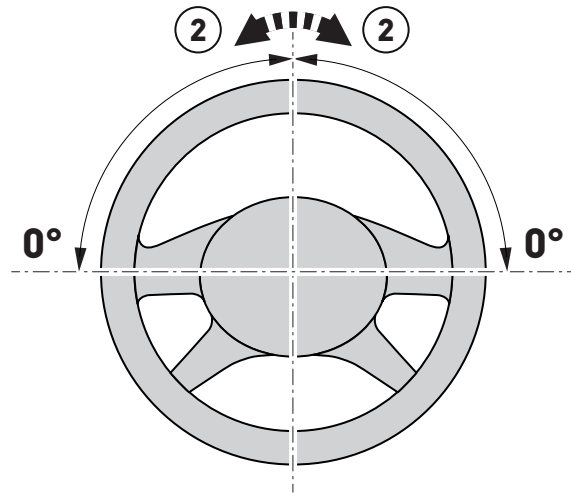
Jetzt auf der Beifahrerseite den Gesamtpurwert auf der Schiebeskala ablesen.



## 14. Schnellmessung Gesamspur der Vorderachse. Vorbereitung der Messung



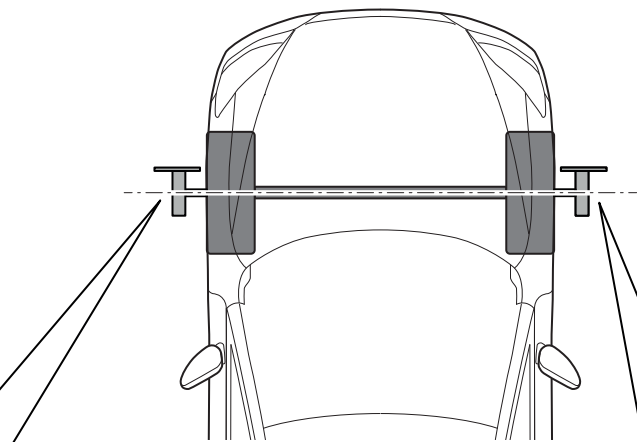
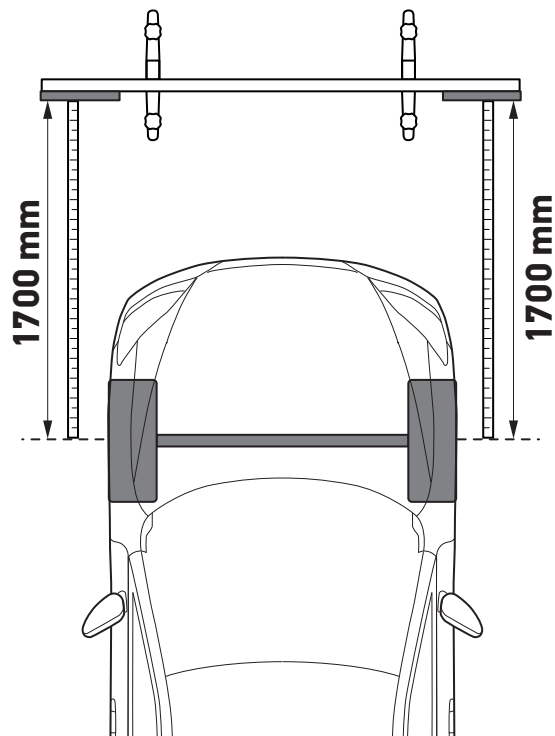
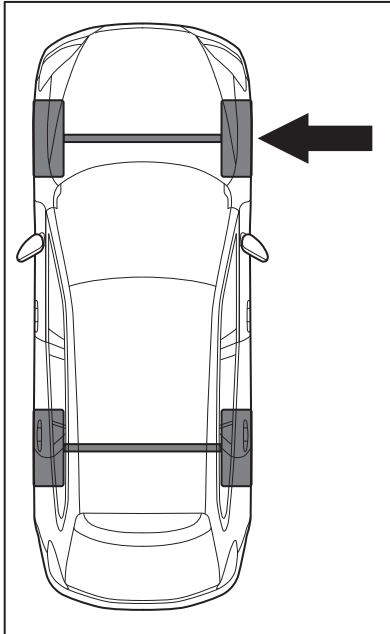
Lenkrad exakt gerade stellen  
(empfohlen bei laufendem Motor)



Lenkrad exakt gerade stellen

## 14. Schnellmessung Gesamtpspur der Vorderachse. Vorbereitung der Messung

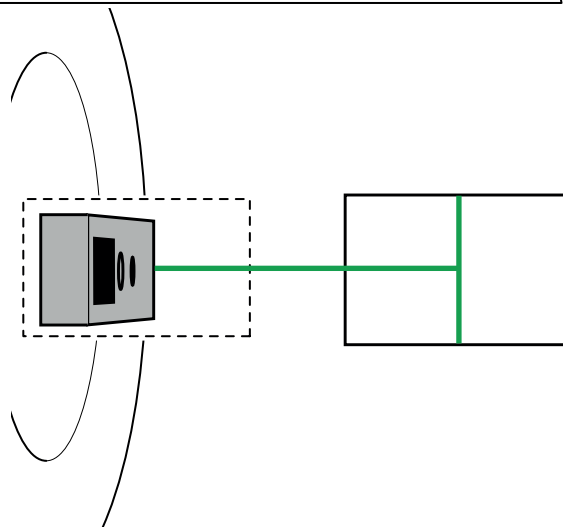
Von der Radmitte der Vorderachse das CSC-Tool SE in 1700 mm Abstand ausrichten



Radaufnehmer WA mit Lasermodulen an der Vorderachse anbringen.

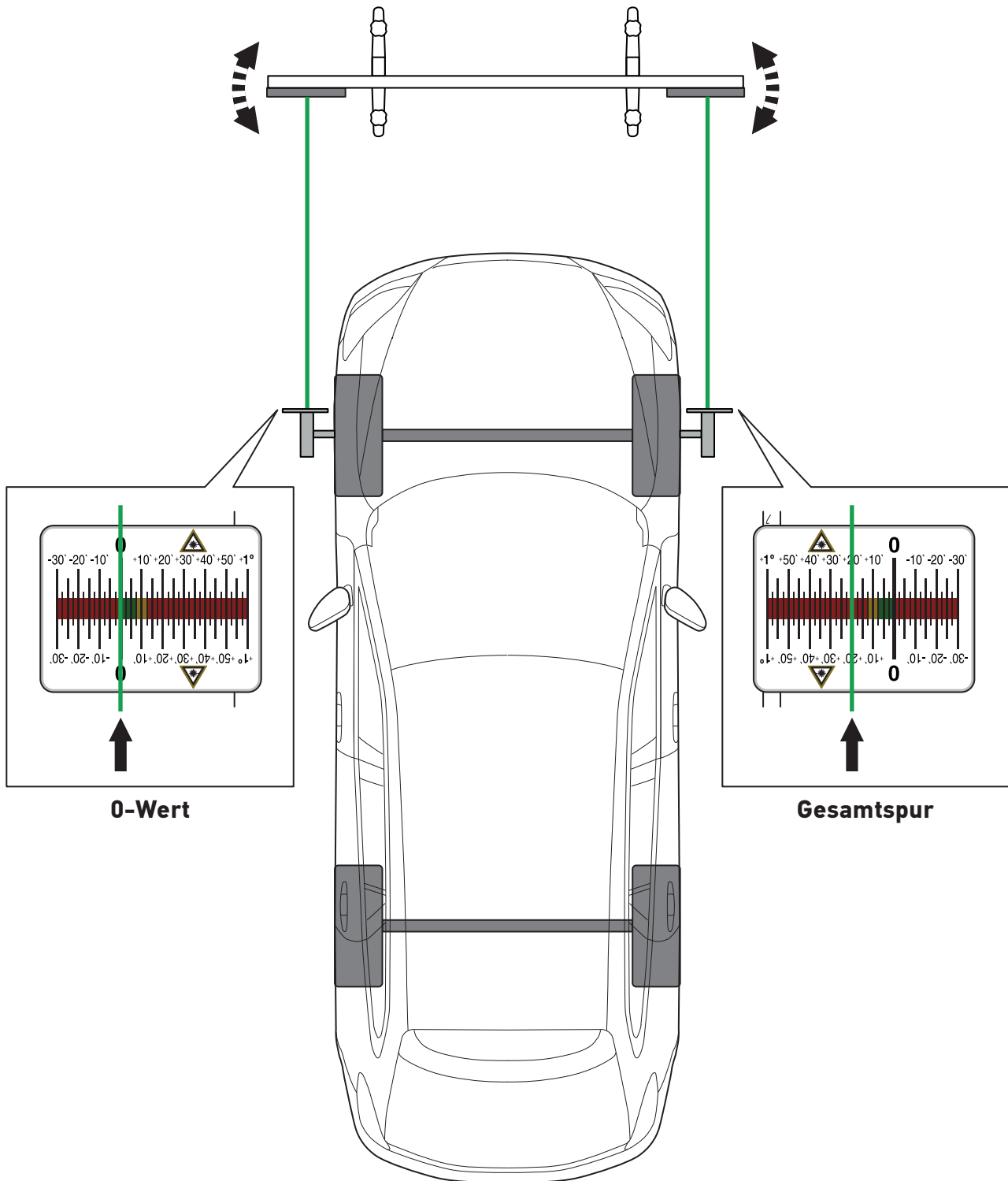
Die Radaufnehmer WA, wie auf der Seite 16, in Punkt 1-3 beschrieben, am Rad anbringen.

Drehen Sie beide Laser auf der Vorderachse nach vorne, bis die Laserstrahlen von beiden Spiegeln des CSC-Tool SE auf die Skalen reflektiert werden.

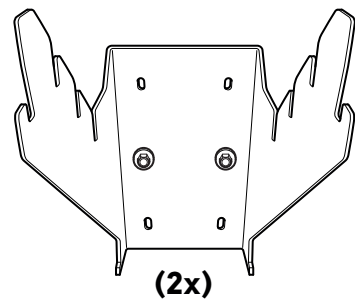
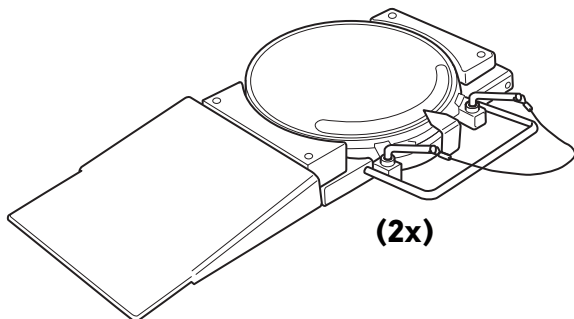
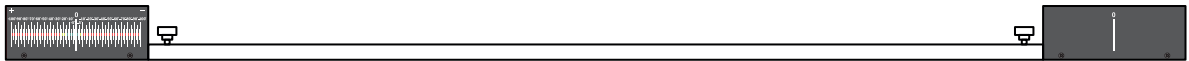
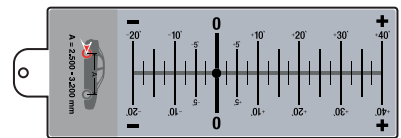
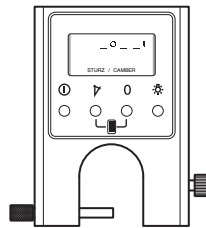
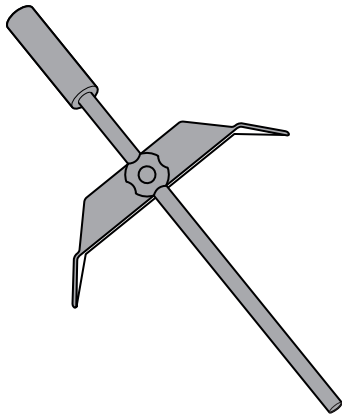
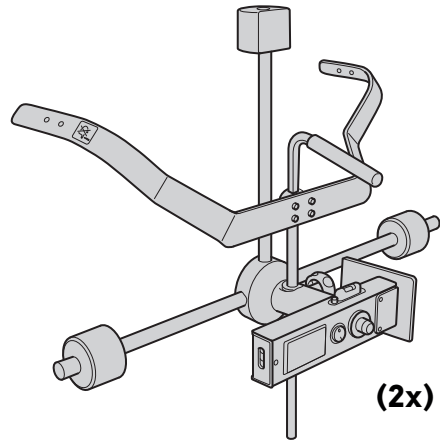
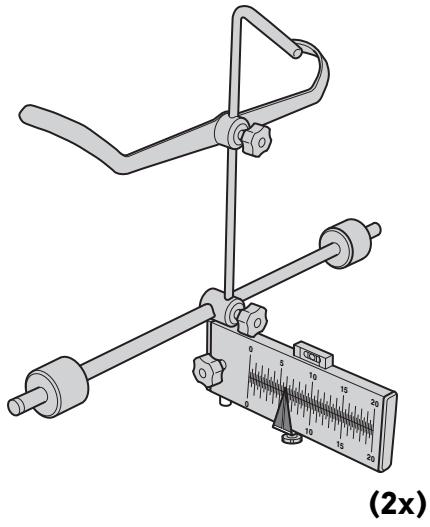


## 15. Schnellmessung Gesamspur der Vorderachse

CSC-Tool SE axial so verdrehen bis links oder rechts der Wert 0 erscheint.  
Auf der anderen Seite die Gesamspur ablesen.



## 16. Lieferumfang Wheel Alignment Kit



## 17. Vorbereitung der Messung

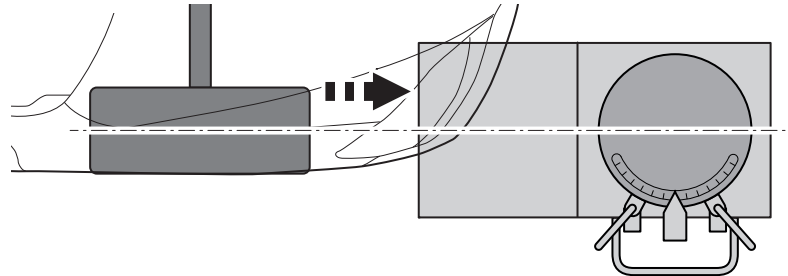
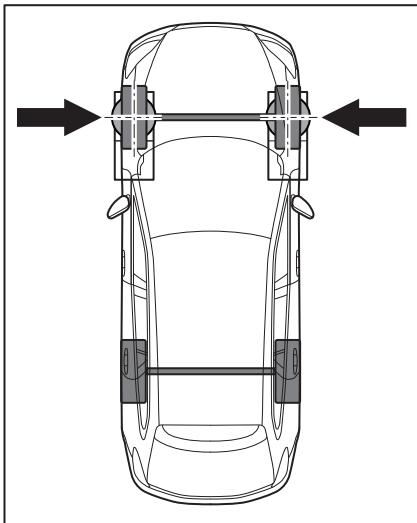
### **Achtung:**

Es müssen in jedem Fall die Angaben des Fahrzeugherstellers beachtet werden!

wie z.B.

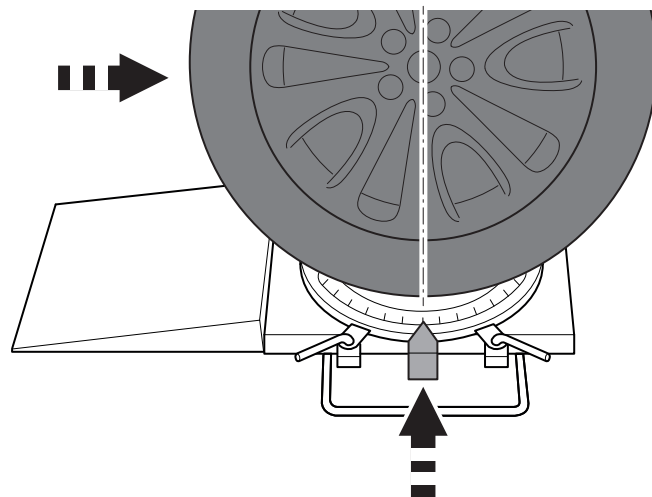
Fahrzeug ohne Verspannungen auf die Achsmessfläche bzw. Bühne fahren. Um die Spannungsfreiheit der Achsbauteile zu gewährleisten, das Fahrzeug mehrmals Vor- und Zurücksetzen.

- Luftdruck überprüfen
- Zustand/ Profilbild von den Reifen
- Zugelassene Felgen-/ Reifenkombination montiert
- Achsgelenke und Lager auf Spiel prüfen
- Autobeladung /Zusätzliche Gewichte im Auto
- Motor muss laufen
- Elektronisches Fahrwerk muss sich in Position Grundeinstellung befinden.

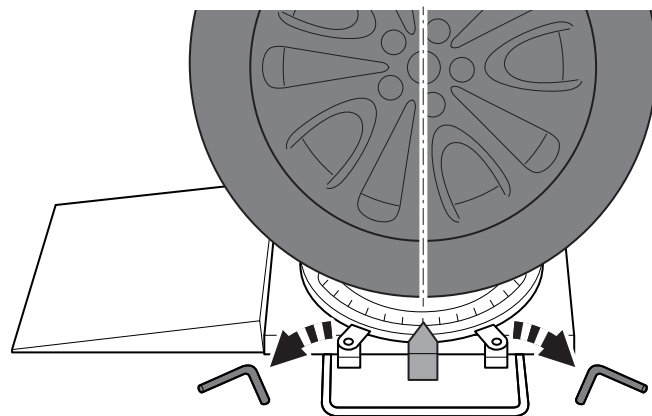


Fahrzeug von den Drehplatten fahren und diese im gleichen Abstand vor die Vorderräder positionieren.

**Tipp:** Es ist von Vorteil, wenn unter die Drehplatten, harte Gummimatten (nicht im Lieferumfang enthalten) gelegt werden. Die Gummimatten dürfen nicht dicker als 5 mm sein. Zum einen wird dadurch ein Verrutschen der Drehplatten beim Auffahren verhindert und zweitens kommt es nicht zu Beschädigungen (Kratzer) auf den Laufflächen der Bühne.

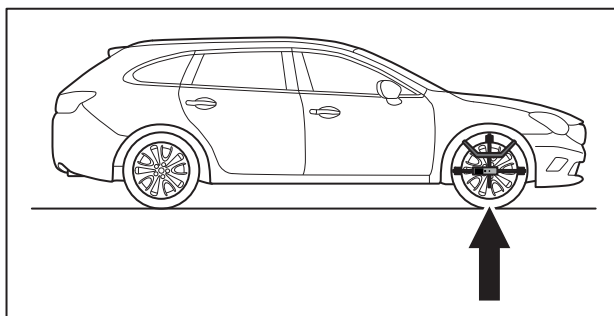


Fahrzeug mittig auf die Drehplatten auffahren



Fixierstifte entfernen

## 17. Vorbereitung der Messung

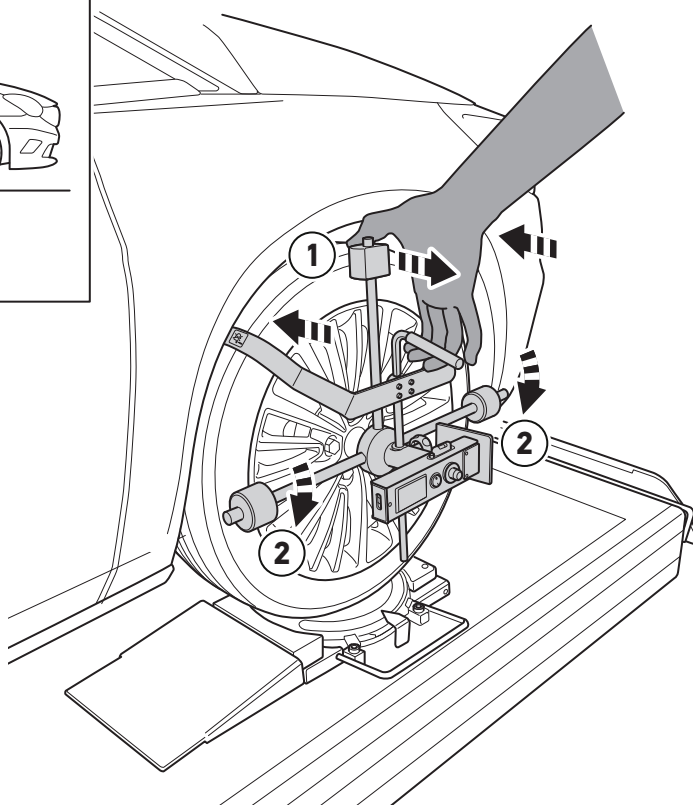


Radaufnehmer WA mit Lasermodulen an der Vorderachse montieren. Die Welle mit dem Laser auf den Radmittelpunkt ausrichten, siehe Seite 5.

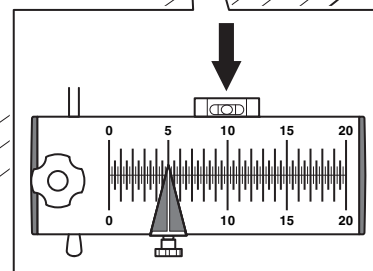
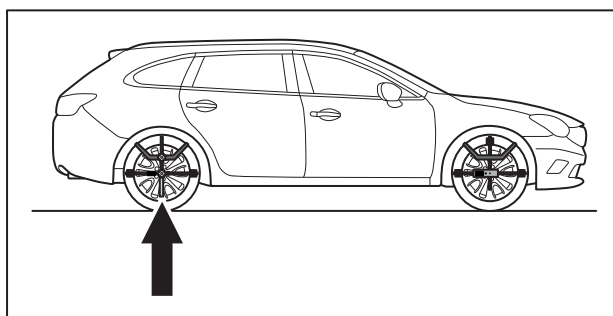
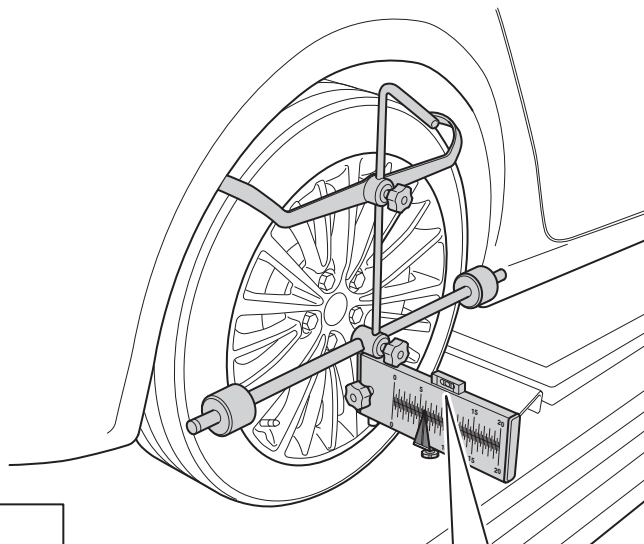
Darauf achten, dass die Tastzylinder gleichmäßig am Felgenhorn oder an der Reifenflanke anliegen. Damit der Radaufnehmer WA optimal anliegt empfiehlt sich folgende Methode:

1. Oberen Teil der vertikalen Strebe mit dem Daumen leicht zurück ziehen.
2. Radaufnehmer WA auf den Reifen anbringen, sodass die Tastzylinder der horizontalen Strebe anliegen.
3. Vertikale Strebe im Anschluss loslassen.

Nun liegt der Radaufnehmer WA spielfrei am Felgenhorn bzw. Reifenflanke an.



Radaufnehmer mit Einhängeskalen an der Hinterachse befestigen. Darauf achten, dass die Tastzylinder gleichmäßig am Felgenhorn oder an der Reifenflanke anliegen. Die Skala mit Hilfe der Libelle genau ausrichten.



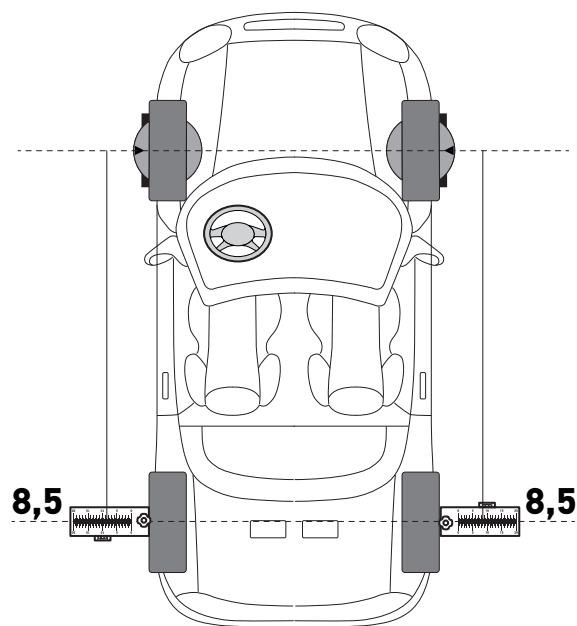


## 18. "Fahrt geradeaus" herstellen

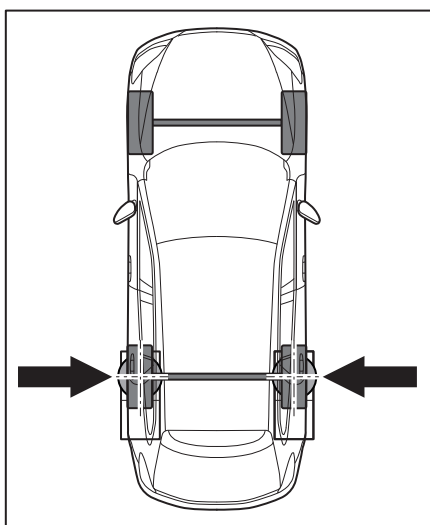
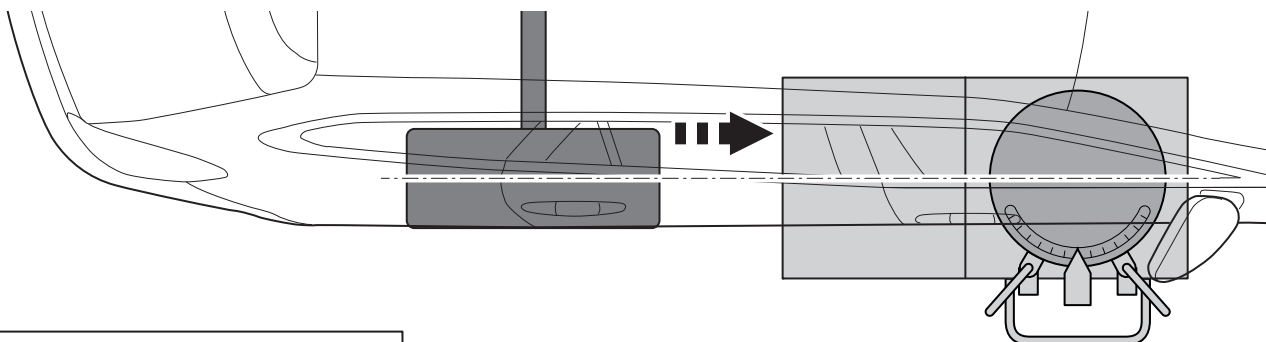
### "Fahrt geradeaus" herstellen

Beide Laser einschalten und auf die Skalen an der Hinterachse richten.  
Am Lenkrad drehen bis auf beiden Skalen der gleiche Wert erreicht ist.  
Zum Beispiel 8,5.

Bei gleichen Werten links und rechts an der Hinterachse, stehen die Vorderräder geradeaus!



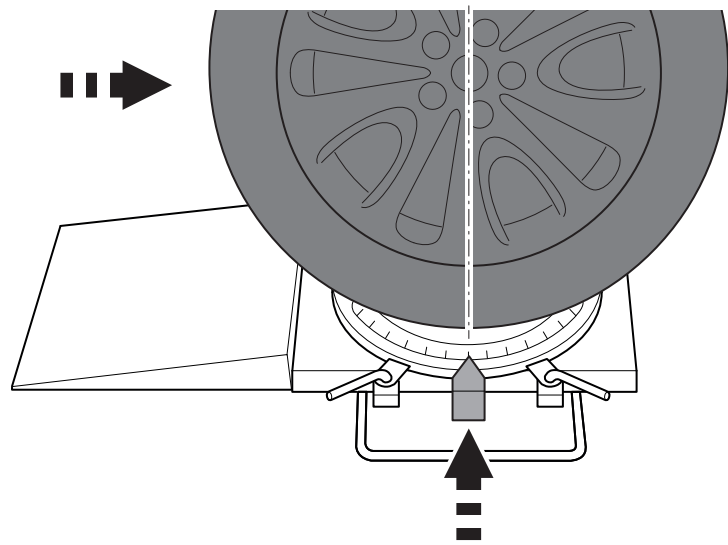
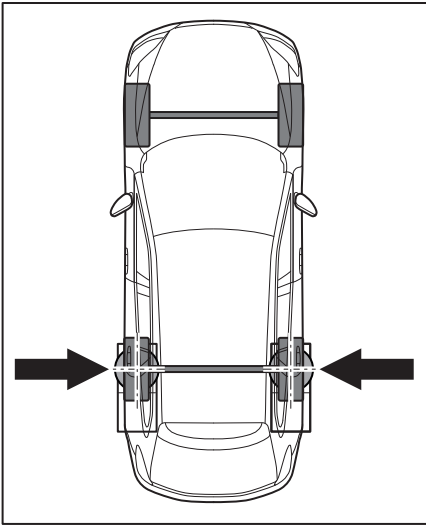
## 19. Hinterachse: Sturz messen und einstellen mit der Software. Vorbereitung der Messung



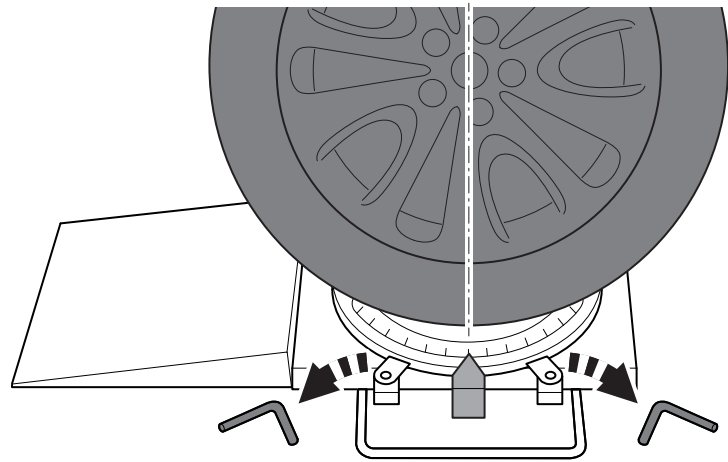
Fahrzeug von den Drehplatten fahren und diese im gleichen Abstand, mittig vor die Hinterräder positionieren.

Tipp: Es ist von Vorteil, wenn unter die Drehplatten, harte Gummimatten (nicht im Lieferumfang enthalten) gelegt werden. Die Gummimatten sollten nicht dicker 5 mm sein. Zum einen wird dadurch ein Verrutschen der Drehplatten beim Auffahren verhindert und zweitens kommt es nicht zu Beschädigungen (Kratzer) auf den Laufflächen der Bühne.

## 19. Hinterachse: Sturz messen und einstellen mit der Software. Vorbereitung der Messung

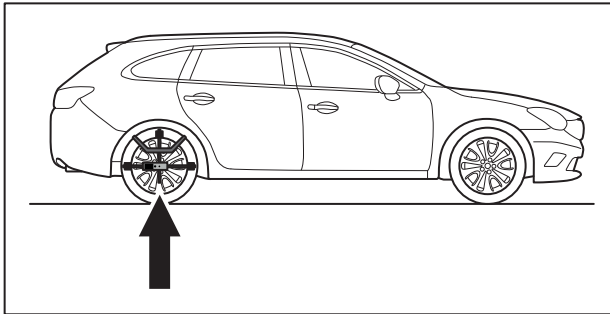


Fahrzeug mittig auf die Drehplatten auffahren

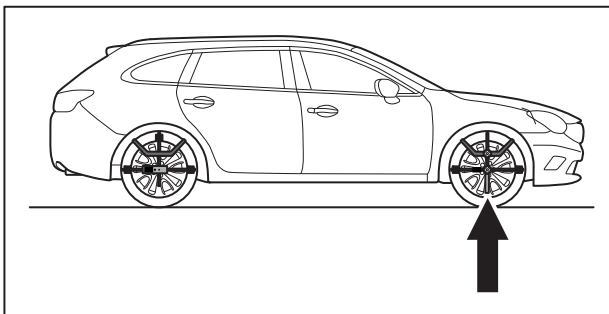
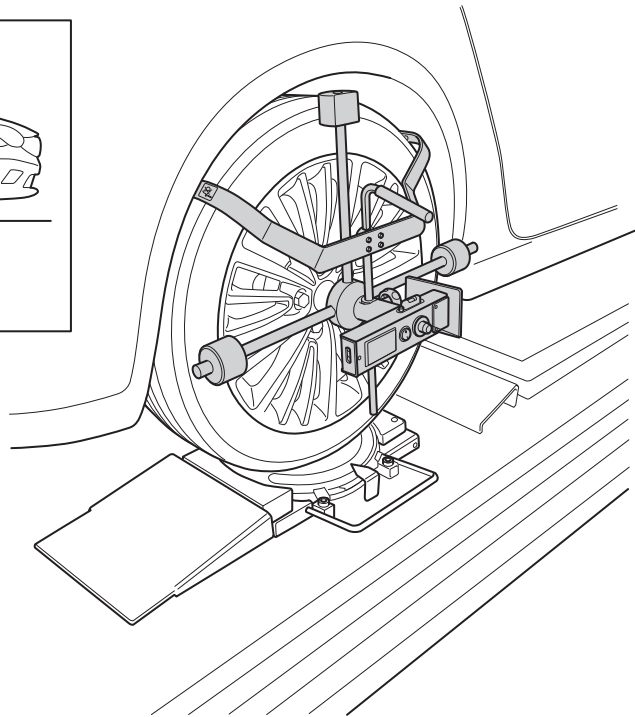


Fixierstifte entfernen

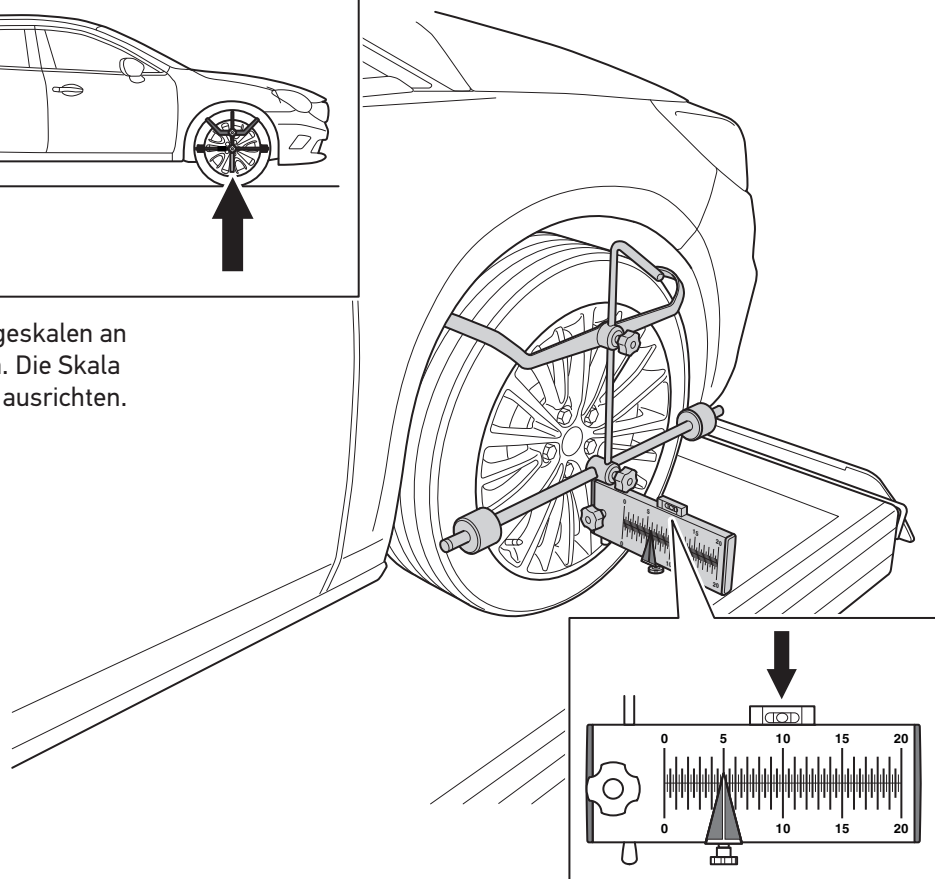
## 19. Hinterachse: Sturz messen und einstellen mit der Software. Vorbereitung der Messung



Radaufnehmer WA mit Lasermodulen an der Hinterachse anbringen.



Radaufnehmer mit Einhängeskalen an der Vorderachse anbringen. Die Skala mit Hilfe der Libelle genau ausrichten.



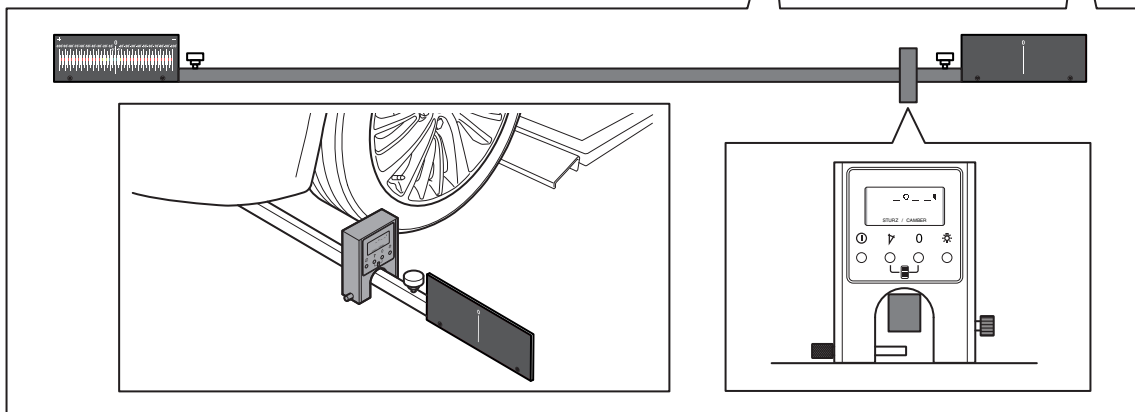
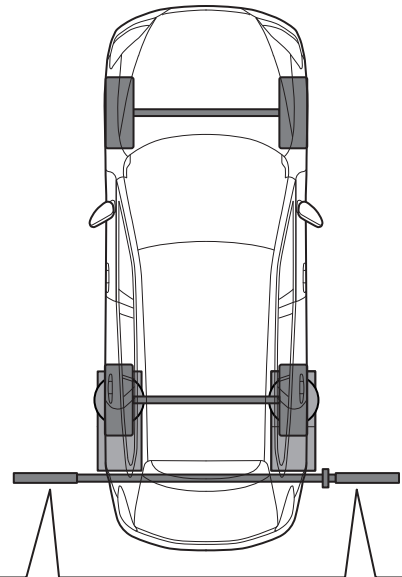
## 19. Hinterachse: Sturz messen und einstellen mit der Software. Vorbereitung der Messung

### Nullen vom Inklinometer:

Das Nullen vom Inklinometer ist erforderlich, wenn die Radaufstandflächen Unebenheiten oder unterschiedliche Neigungen aufweisen! Steht das Fahrzeug z.B. auf einer nivellierten Hebebühne, ist dieser Arbeitsschritt nicht notwendig. Die Messung vom Sturz erfolgt mit Hilfe vom Inklinometer. Damit der Sturz korrekt gemessen werden kann, ist ein Abgleich mit der aktuellen Radaufstandsflächen erforderlich. Somit wird sichergestellt, dass das Inklinometer und Fahrzeug die gleichen Winkel aufweisen.

Beim Einsatz auf einer Bühne wie folgt vorgehen.

1. Spurskala hinter die Hinterräder legen.
2. Inklinometer mit dem Display zur Fahrzeugaußenseite auf das Gestänge der Spurskala hängen. Steht das Fahrzeug auf dem Boden, das Gestänge der Spurskala auf die Verschiebesicherung, hinter den Drehteller legen  
Achtung! Das Display vom Inklinometer muss unabhängig von der Fahrzeugseite, immer zur Fahrzeugaußenseite ausgerichtet sein!
3. Inklinometer einschalten.
4. Anschließend auf „0“ drücken. Nun übernimmt das Inklinometer den Winkelwert der Radaufstellfläche.

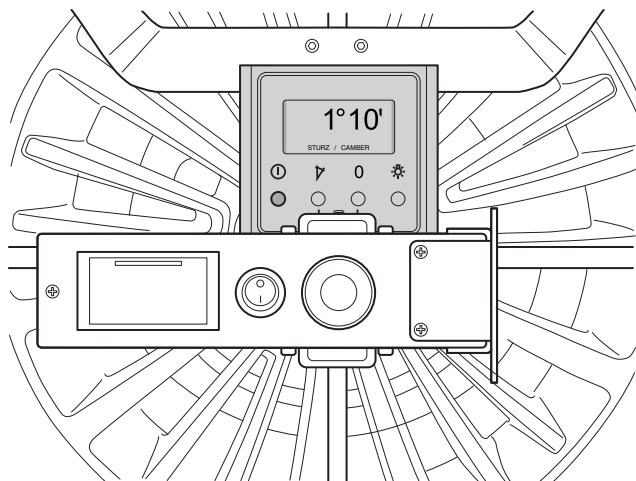
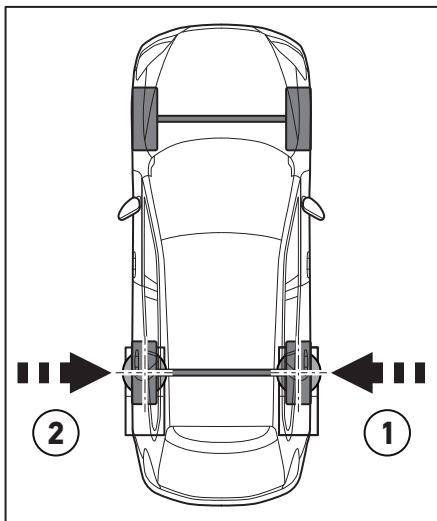


Das elektr. Inklinometer auf die Messwelle setzen, mit der Rändelschraube sichern.

Im Display den aktuellen Sturzwert ablesen.

Die oben genannten Punkte für die andere Fahrzeugseite wiederholen.

Die abgelesenen Werte in die Software eingeben.



## 19. Hinterachse: Sturz messen und einstellen mit der Software

### HINTERACHSE

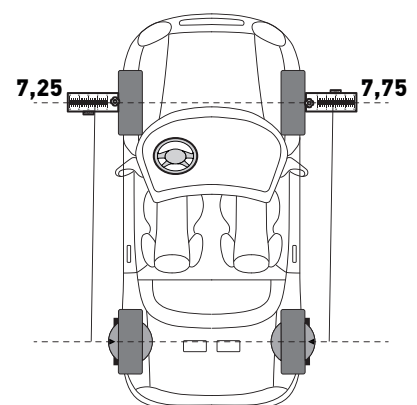
Stellen Sie sicher, dass die Grundvoraussetzungen für die Achsvermessung erfüllt sind <sup>!</sup>

Bringen Sie den Lasermesskopf an der Hinterachse und den Referenzskala an der Vorderachse an <sup>!</sup>

	Links	Rechts
<b>Sturz</b>		
Messwert <sup>!</sup>	+ 1 0 10 ↘	- 1 0 10 ↘
	-1°20' ± 30' (Unterschied links/rechts: 30')	
<b>Spur</b>		
Messwert auf vorderen Skala <sup>!</sup>		
Spur vorhanden <sup>!</sup>	+ [ ] ↘	
	0° 10' ± 10'	
	<input type="checkbox"/> Hinterachse nicht einstellbar	
Spur gewünscht <sup>!</sup>	+ [ ] ↘	
Einstellwert auf vorderen Skala <sup>!</sup>	-	-

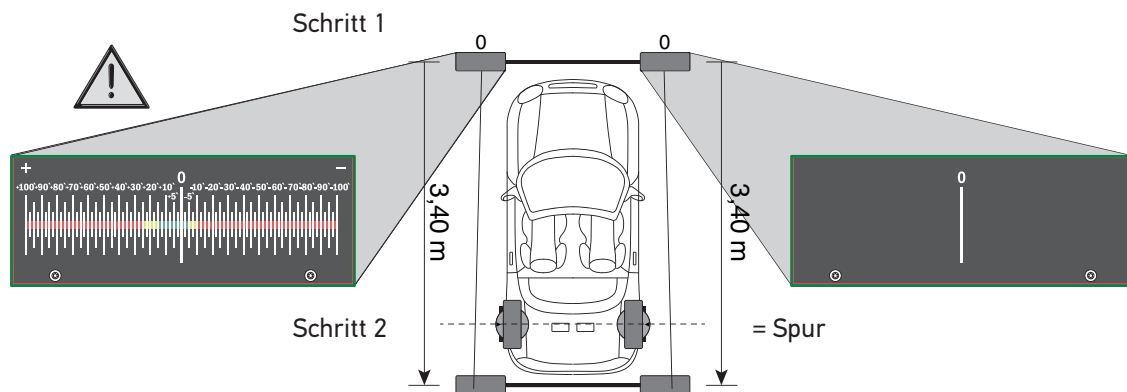
## 20. Hinterachse: Spur messen und einstellen mit der Software

- Radaufnehmer WA mit Lasermodulen an den Hinterrädern und Radaufnehmer mit Einhängeskalen an den Vorderrädern anbringen.
- Beide Laser auf die Skalen an der Vorderachse richten.
- **Die von den Strichlasern angezeigten Werte an den Vorderachsskalen ablesen und in die Software eingeben.**



## 20. Hinterachse: Spur messen und einstellen mit der Software

Spurskala vor die Vorderachse legen und beide Laser darauf richten. Spurskala so einstellen, dass die Laser auf beiden Seiten die Nullmarke treffen. Im Anschluss die Feststellschrauben der Spurskala festziehen. **(Schritt 1)**



Spurskala um **3,40 m** nach hinten legen. **(Schritt 2)**

Spurskala auf der Fahrerseite auf Null positionieren.

Lasermodule der Radaufnehmer so verdrehen, dass die Laserstriche auf der Spurskala zu sehen sind.

**Auf der Beifahrerseite den Spurwert ablesen und in die Software eingeben. Dieser Wert stellt die Gesamspur der Hinterachse vom Fahrzeugs dar.**

Darauf achten, dass das richtige Vorzeichen (+ oder -) mit eingegeben wird!

## 20. Hinterachse: Spur messen und einstellen mit der Software

- Den gewünschten Spurwert in die Software eingeben.
- Darauf achten, dass das richtige Vorzeichen (+ oder -) mit eingegeben wird!

**HINTERACHSE**

Stellen Sie sicher, dass die Grundvoraussetzungen für die Achsvermessung erfüllt sind

Bringen Sie den Lasermesskopf an der Hinterachse und den Referenzskala an der Vorderachse an

Links	Rechts
<b>Sturz</b> >	
Messwert  + <input style="width: 40px; text-align: center;" type="text" value="1"/> <input style="width: 40px; text-align: center;" type="text" value="10"/>	- <input style="width: 40px; text-align: center;" type="text" value="1"/> <input style="width: 40px; text-align: center;" type="text" value="10"/>
<input style="width: 100%; border: 1px solid gray;" type="text" value="-1°20' ± 30' (Unterschied links/rechts: 30')"/>	
<b>Spur</b> v	
Messwert auf vorderen Skala	<input style="width: 60px; text-align: center;" type="text" value="7,25"/>
Spur vorhanden	+ <input style="width: 40px; text-align: center;" type="text" value="20"/>
<input style="width: 100%; border: 1px solid gray;" type="text" value="0° 10' ± 10'"/>	
<input type="checkbox"/> Hinterachse nicht einstellbar	
Spur gewünscht	+ <input style="width: 40px; text-align: center;" type="text" value="10"/>
Einstellwert auf vorderen Skala <span style="font-size: 1.2em; font-weight: bold; margin: 0 20px;">6,3</span> <span style="font-size: 1.2em; font-weight: bold;">6,3</span>	

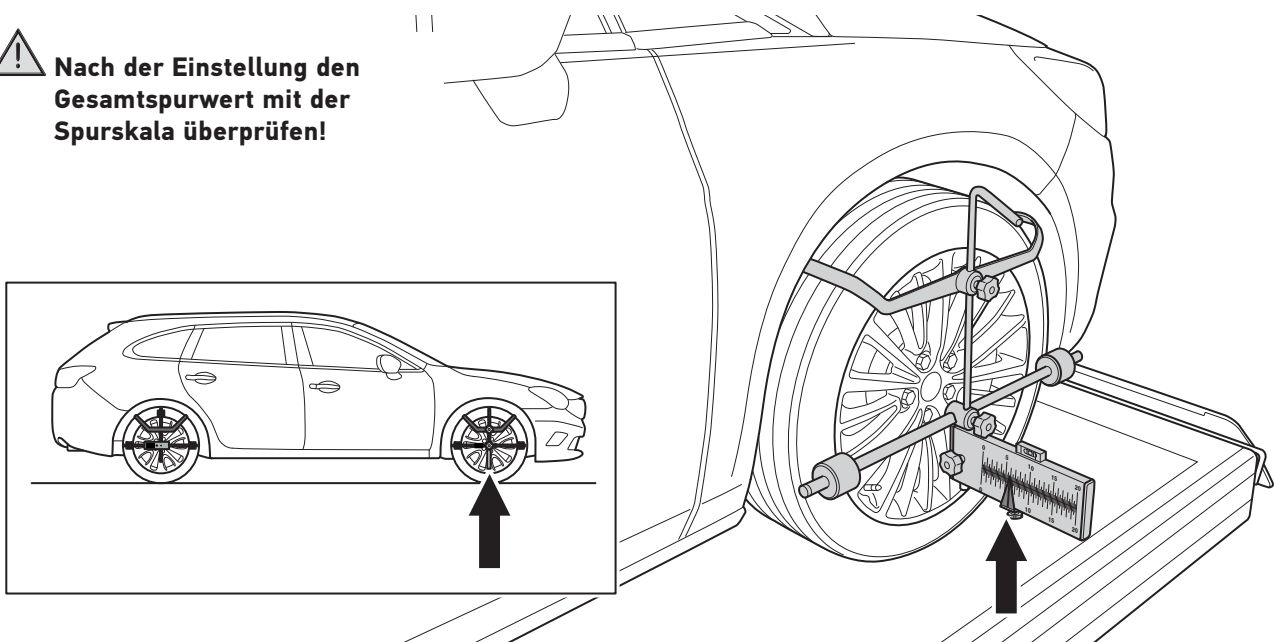
Überprüfen Sie nach der Spureinstellung immer mit der Spurskala, ob die Spur korrekt eingestellt ist.

Den von der Software errechneten Einstellwert mit den Pfeilspitzen an den Einhängeskalen links und rechts markieren. Siehe Grafik

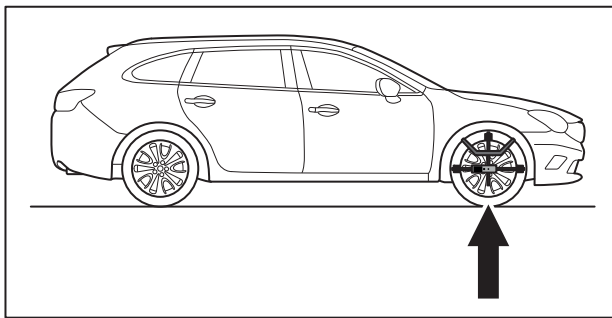
Beide Laser auf die Einhängeskalen an der Vorderachse richten.

Die Spur der Hinterachse einstellen, bis die Strichlaser den vorgegebenen Wert an den Einhängeskalen an der Vorderachse erreicht haben.

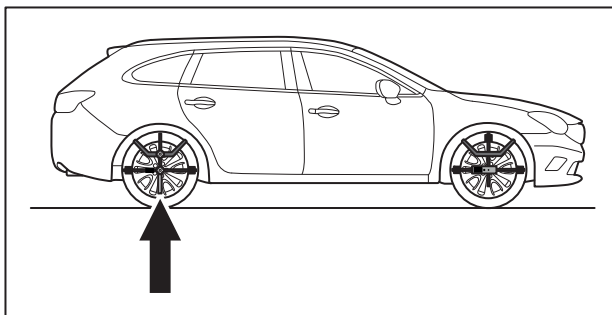
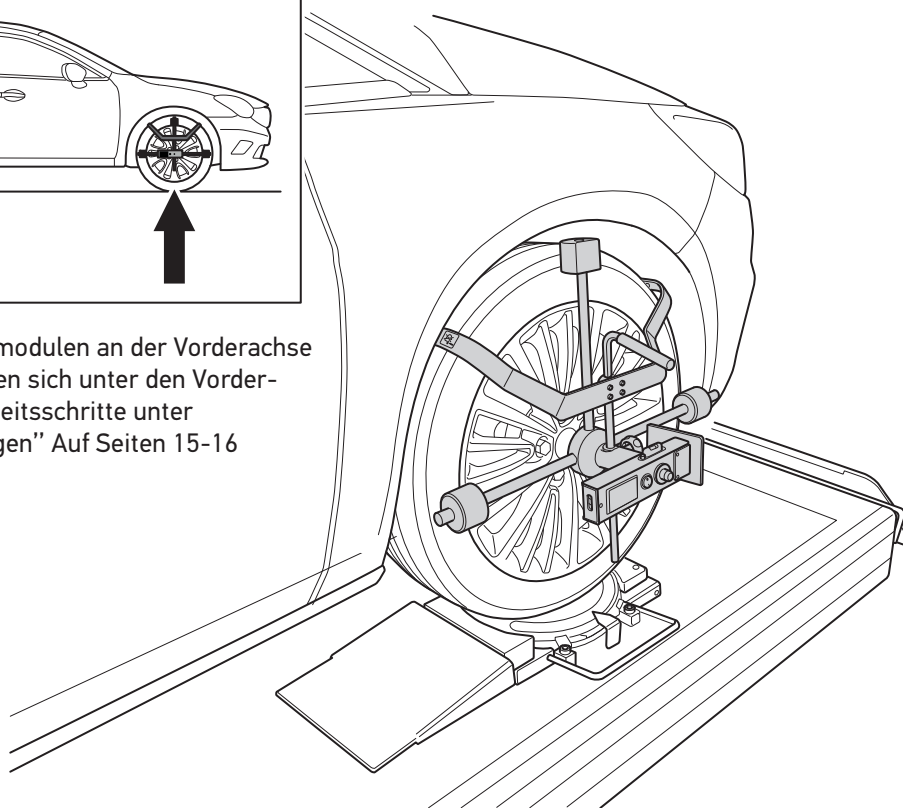
**Nach der Einstellung den Gesamspurwert mit der Spurskala überprüfen!**



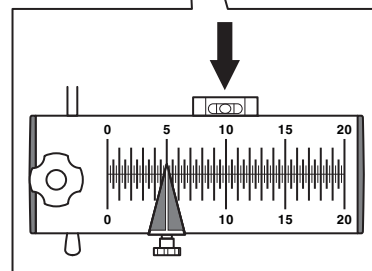
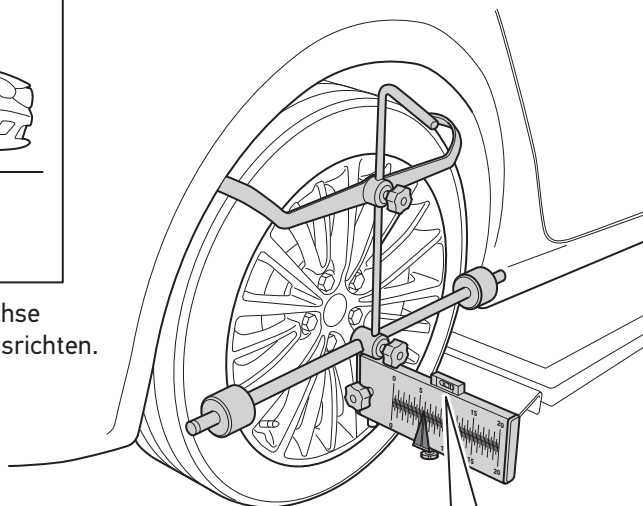
## 21. Vorderachse: Sturz messen und einstellen mit der Software



Radaufnehmer WA mit Lasermodulen an der Vorderachse anbringen. Drehplatten müssen sich unter den Vorderrädern befinden. Dazu die Arbeitsschritte unter „Vorbereitungen der Messungen“ Auf Seiten 15-16 beachten.



Radaufnehmer mit Einhängeskalen an der Hinterachse befestigen. Die Skala mit Hilfe der Libelle genau ausrichten.





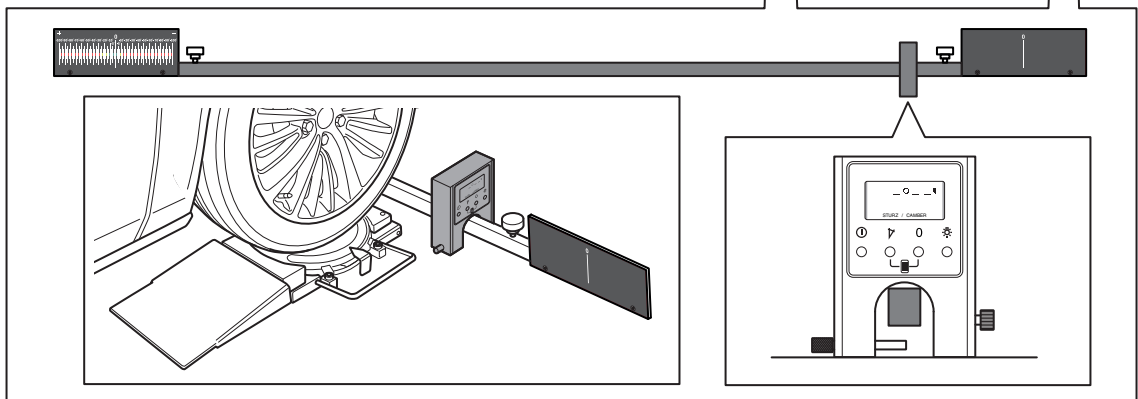
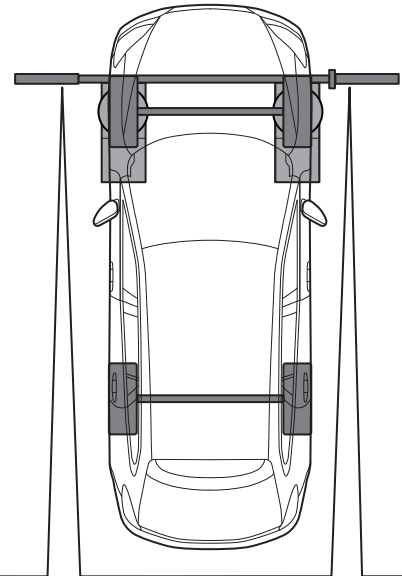
## 21. Vorderachse: Sturz messen und einstellen mit der Software

### Nullen vom Inklinometer:

Das Nullen vom Inklinometer ist erforderlich, wenn die Radaufstandflächen Unebenheiten oder unterschiedliche Neigungen aufweisen! Steht das Fahrzeug z.B. auf einer nivellierten Hebebühne, ist dieser Arbeitsschritt nicht notwendig. Die Messung vom Sturz erfolgt mit Hilfe vom Inklinometer. Damit der Sturz korrekt gemessen werden kann, ist ein Abgleich mit der aktuellen Radaufstandsflächen erforderlich. Somit wird sichergestellt, dass das Inklinometer und Fahrzeug die gleichen Winkel aufweisen.

Beim Einsatz auf einer Bühne wie folgt vorgehen.

1. Spurskala hinter die Hinterräder legen.
2. Inklinometer mit dem Display zur Fahrzeugaußenseite auf das Gestänge der Spurskala hängen. Steht das Fahrzeug auf dem Boden, dass Gestänge der Spurskala auf die Verschiebesicherung, hinter den Drehteller legen  
Achtung! Das Display vom Inklinometer muss unabhängig von der Fahrzeugseite, immer zur Fahrzeugaußenseite ausgerichtet sein!
3. Inklinometer einschalten.
4. Anschließend auf „0“ drücken. Nun übernimmt das Inklinometer den Winkelwert der Radaufstellfläche.

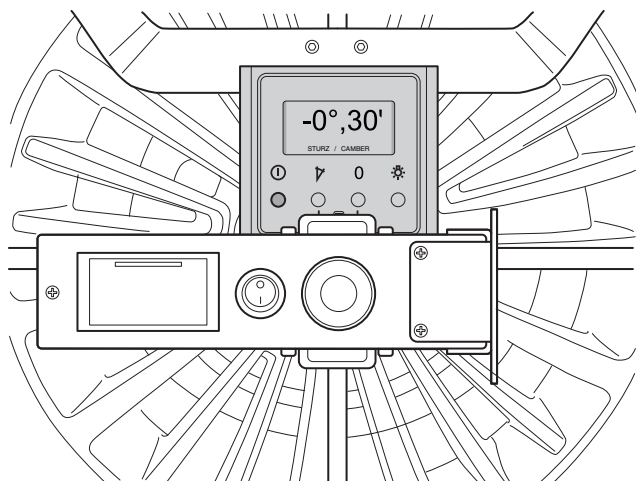
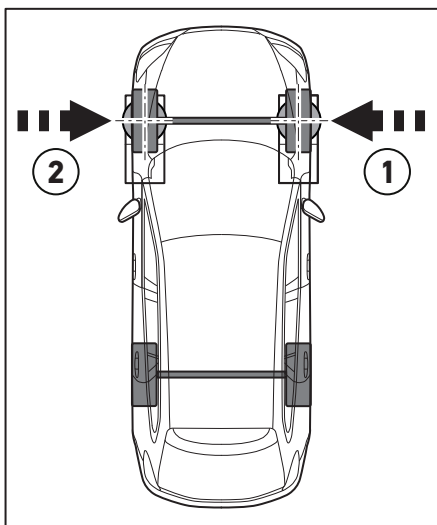


Das elektr. Inklinometer auf die Messwelle setzen, mit der Rändelschraube sichern.

Im Display den aktuellen Sturzwert ablesen.

Die oben genannten Punkte für die andere Fahrzeugseite wiederholen.

Die abgelesenen Werte in die Software eingeben.



## 21. Vorderachse: Sturz messen und einstellen mit der Software

**VORDERACHSE**

Bringen Sie den Lasermesskopf an der Vorderachse und den Referenzskala an der Hinterachse an <sup>i</sup>

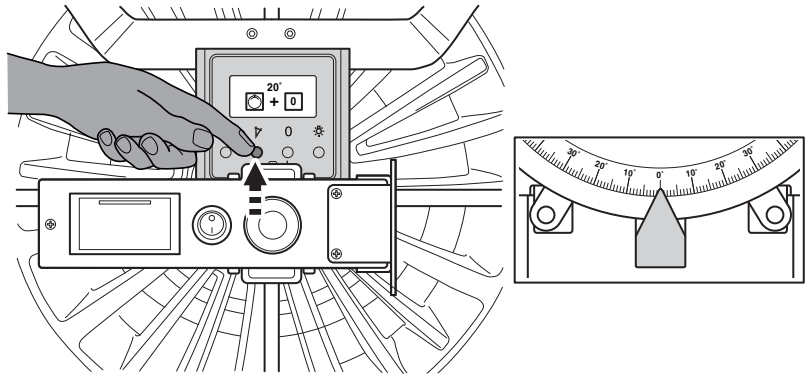
Drehen Sie die Vorderräder in die Geradeausstellung <sup>i</sup>

	Links	Rechts
<b>Sturz</b>	Messwert <sup>i</sup> - 0 30	- 0 32
	-0° 32' ± 30' (Nicht einstellbar) (Unterscheid links/rechts: 30')	
<b>Nachlauf</b>	>	
<b>Spurdifferenzwinkel</b>	>	
<b>Spur</b>	>	

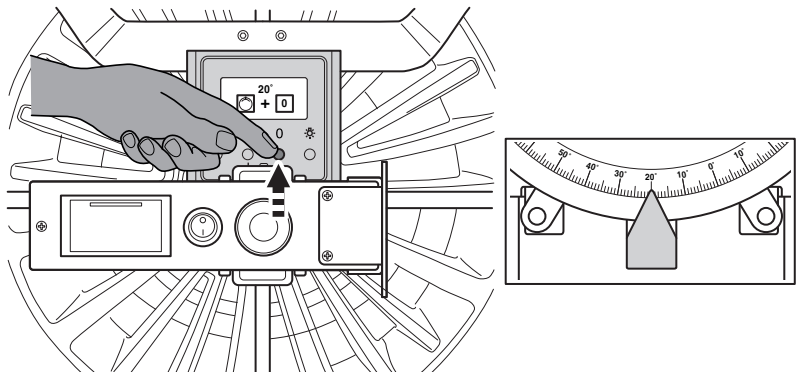
## 22. Vorderachse: Nachlauf /Spreizung messen mit der Software

Achtung: Verschiebesicherungen auf den Drehplatten entfernen.  
"Fahrt geradeaus herstellen"  
Zeiger an den Drehplatten auf 0 stellen.

Drücken Sie die Winkeltaste am elektr. Inclinometer.




Schwenken Sie das Rad bis zur 20° Marke auf Drehplatte nach vorne in den Radkasten und drücken Sie die 0 Taste am elektr. Inclinometer.

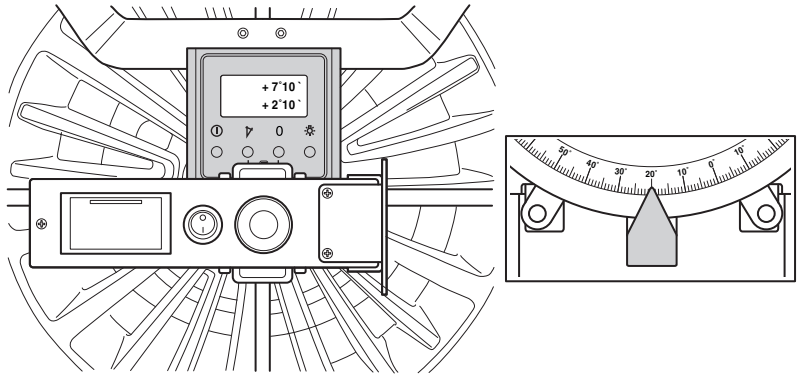


## 22. Vorderachse: Nachlauf /Spreizung messen mit der Software


Schwenken Sie nun das Rad in die andere Richtung bis zur 20° Markierung und lesen sie im Display den Nachlaufwert ab.


Die abgelesenen Werte in die Software eingeben.



 Für eine exakte Spreizungsmessung muss die Fußbremse festgestellt werden!



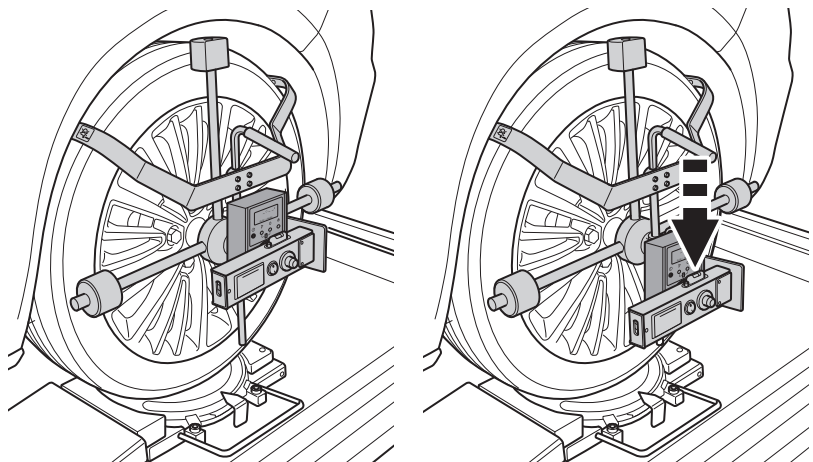
**VORDERACHSE**

Bringen Sie den Lasermesskopf an der Vorderachse und den Referenzskala an der Hinterachse an 

Drehen Sie die Vorderräder in die Geradeausstellung 

	Links	Rechts
<b>Sturz</b> >		
<b>Nachlauf</b> v	Messwert  - 7 0 10 +      - 7 0 15	
	 7° 23' ± 30' (Unterscheid links/rechts: 30')	
	<input type="checkbox"/> Korrektur nur Drehplatten vorne	
<b>Spurdifferenzwinkel</b> >		
<b>Spur</b> >		

Sollte der Radkasten für die Einschlagmessung zu klein sein, kann der Messkopf tiefer gehängt werden. Das hat keinen Einfluss auf das Messergebnis!

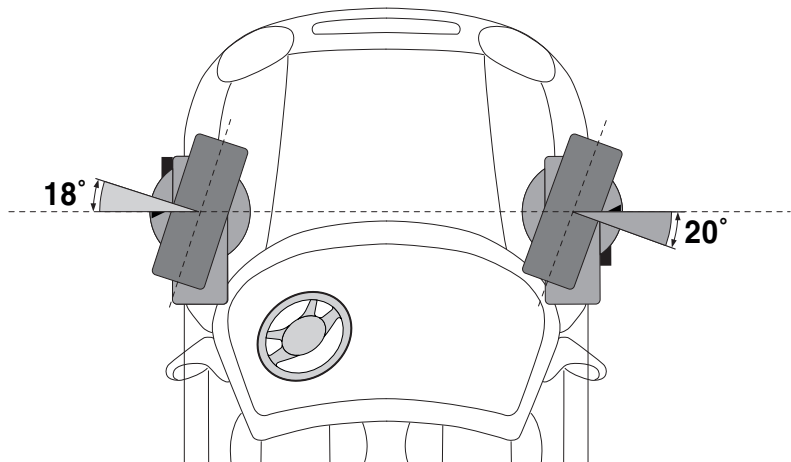


## 23. Vorderachse: Spurdifferenzwinkel messen mit der Software

Achtung: Verschiebesicherungen auf den Drehplatten entfernen.  
"Fahrt geradeaus herstellen"

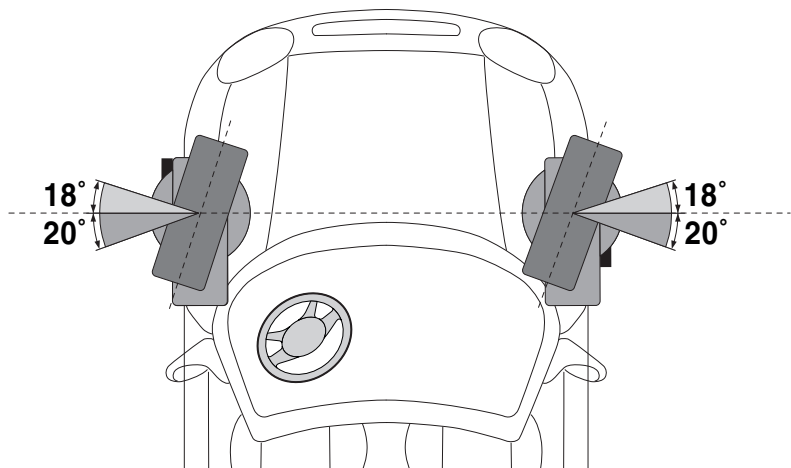
Stellen sie die Zeiger an beiden Drehplatten auf "0"

Schwenken sie das Rad auf der Beifahrerseite bis zur 20° Marke. Auf der Fahrerseite lesen sie den Wert ab, z.B. 18°. Der Spurdifferenzwinkel beträgt dann 2°.



Wiederholen sie den Vorgang an der Fahrerseite.

Die Spurdifferenzwinkel für beide Seiten in die Software eintragen.



**VORDERACHSE**

Bringen Sie den Lasermesskopf an der Vorderachse und den Referenzskala an der Hinterachse an

Drehen Sie die Vorderräder in die Geradeausstellung

	Links	Rechts
Sturz	>	>
Nachlauf	>	>
Spurdifferenzwinkel	-	
Messwert	- 2 0	+ - 2 0
	<input type="text"/>	
Spur	>	>

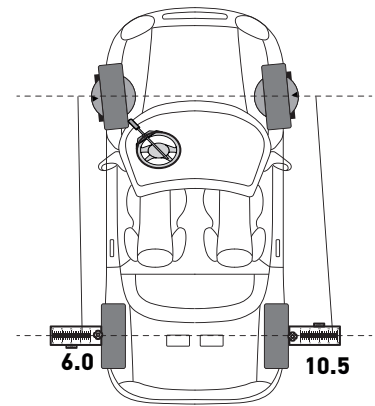
## 24. Vorderachse: Spur messen und einstellen mit der Software

- Radstand messen und in die Software eingeben.
- Lenkrad gerade drehen und festsetzen.



Lenkradfeststeller an der A-Saule, nicht an der Frontscheibe ansetzen!

- **Die vom Strichlaser angezeigten Werte an den Einhängeskalen an der Hinterachse ablesen und in die Software eingeben.**



🚗 **VORDERACHSE**

Bringen Sie den Lasermesskopf an der Vorderachse und den Referenzskala an der Hinterachse an <sup>!</sup>

Drehen Sie die Vorderräder in die Geradeausstellung <sup>!</sup>

	Links	Rechts
Sturz >		
Nachlauf >		
Spurdifferenzwinkel >		
Spur v		

Stellen Sie das Lenkrad gerade und blockieren Sie es mit dem Lenkradfeststeller <sup>!</sup>

Messwert auf hinteren Skala <sup>!</sup>	6	10,5
Spur vorhanden <sup>!</sup>	+	▢ ↘
	0° 10' ± 10'	
Spur gewünscht <sup>!</sup>	+	▢ ↘

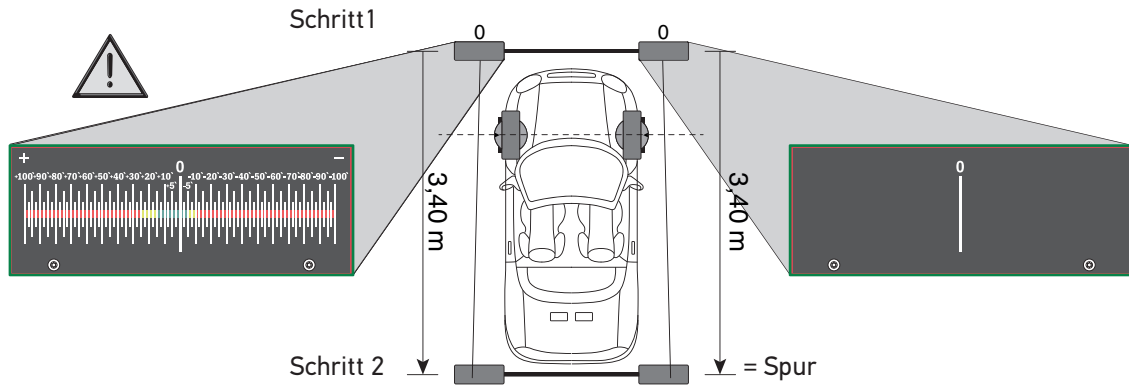
Einstellwert auf hinteren Skala <sup>!</sup>	-	-
--	---	---

Überprüfen Sie nach der Spureinstellung immer mit die Spurskala, ob die Spur korrekt eingestellt ist.

Fahrachswinkel Kompensation

## 24. Vorderachse: Spur messen und einstellen mit der Software

Spurskala vor die Vorderachse legen und beide Laser darauf richten. Spurskala so einstellen, dass die Laser auf beiden Seiten die Nullmarke treffen. **(Schritt 1)**



Spurskala um **3,40 m** nach hinten legen. **(Schritt 2)**

Spurskala auf der Fahrerseite auf Null positionieren.

**Auf der Beifahrerseite den vorhandenen Spurwert ablesen und in die Software eingeben.**

Darauf achten, dass das richtige Vorzeichen (+ oder -) mit eingegeben wird!

🚗
VORDERACHSE

Bringen Sie den Lasermesskopf an der Vorderachse und den Referenzskala an der Hinterachse an <sup>!</sup>

Drehen Sie die Vorderräder in die Geradeausstellung <sup>!</sup>

	Links	Rechts
Sturz >		
Nachlauf >		
Spurdifferenzwinkel >		
Spur v		

Stellen Sie das Lenkrad gerade und blockieren Sie es mit dem Lenkradfeststeller <sup>!</sup>

Messwert auf hinteren Skala <sup>!</sup>	6	10,5
Spur vorhanden <sup>!</sup>	-	-12,5
	0° 10' ± 10'	
Spur gewünscht <sup>!</sup>	+	+10

Einstellwert auf hinteren Skala <sup>!</sup>
8,9
8,9

Überprüfen Sie nach der Spureinstellung immer mit der Spurskala, ob die Spur korrekt eingestellt ist.


Fahrachswinkel Kompensation

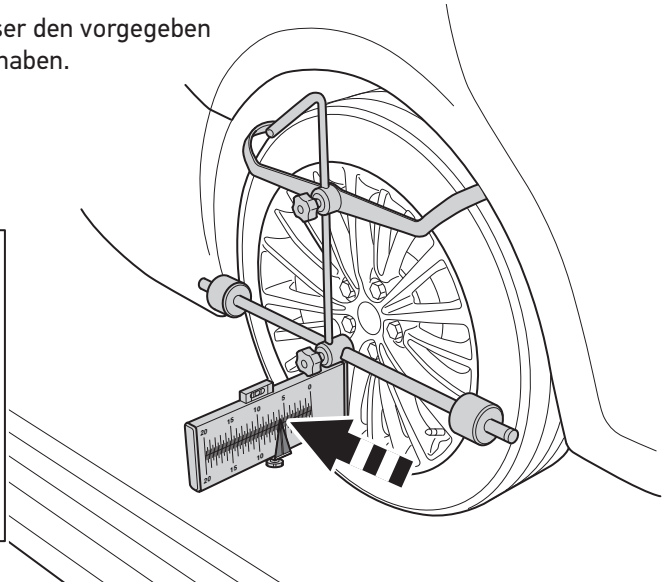
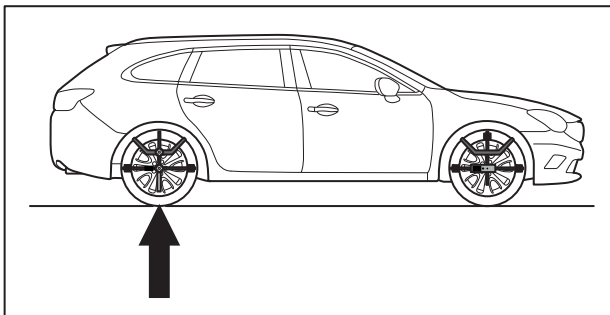
## 24. Vorderachse: Spur messen und einstellen mit der Software

Den von der Software errechneten Einstellwert mit den Pfeilspitzen an den Einhängeskalen an der Hinterachse links und rechts markieren. In diesem Fall 8,9', siehe Grafik.

Beide Laser auf die Einhängeskalen an der Hinterachse richten.

Die Spurstangen der Vorderachse drehen bis die Strichlaser den vorgegeben Wert an den Einhängeskalen an der Hinterachse erreicht haben.


 **Nach der Einstellung den Gesamtpurwert mit der Spurskala überprüfen!**



## 25. Optional können die Spurwerte auch mit dem Inklinometer ermittelt werden. Dazu wie folgt vorgehen.

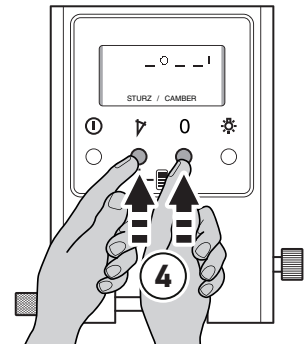
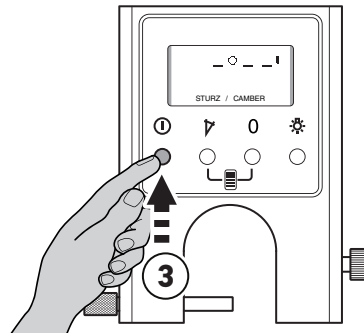
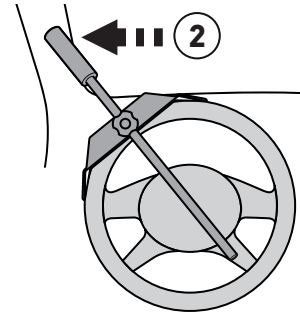
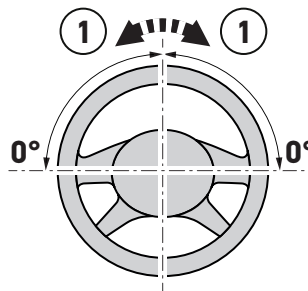
### 4. Vorderachse: Spur messen und einstellen mit dem Inklinometer.

Lenkrad gerade drehen und feststellen!

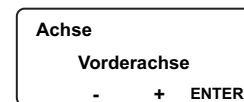
 Lenkradfeststeller an der A-Saule, nicht an der Frontscheibe ansetzen!

### Einschalten

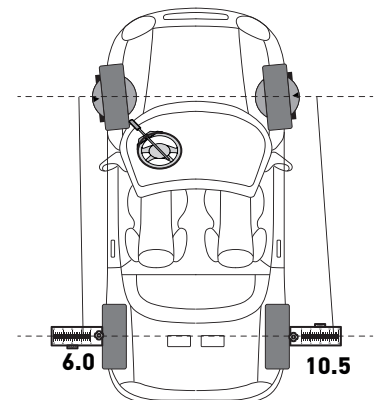
Winkel und **3** Taste gleichzeitig drücken und 3 Sek. festhalten **4**.



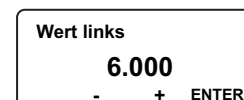
Auswahl Vorderachse oder Hinterachse mit der + oder - Taste und mit Enter bestätigen.



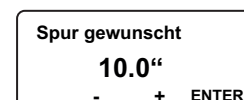
Beide Laser auf die Einhängeskalen an der Hinterachse richten.



Die von den Lasern an den Einhängeskalen angezeigten Werte links und rechts durch drücken der + oder - Taste eingeben und mit Enter bestätigen (Beispiel: Wert links 6,0 Wert rechts 10,5)



Den gewünschten Spurwert (Sollwert) durch drücken der + oder - Taste eingeben und mit Enter bestätigen (Beispiel: 10´)

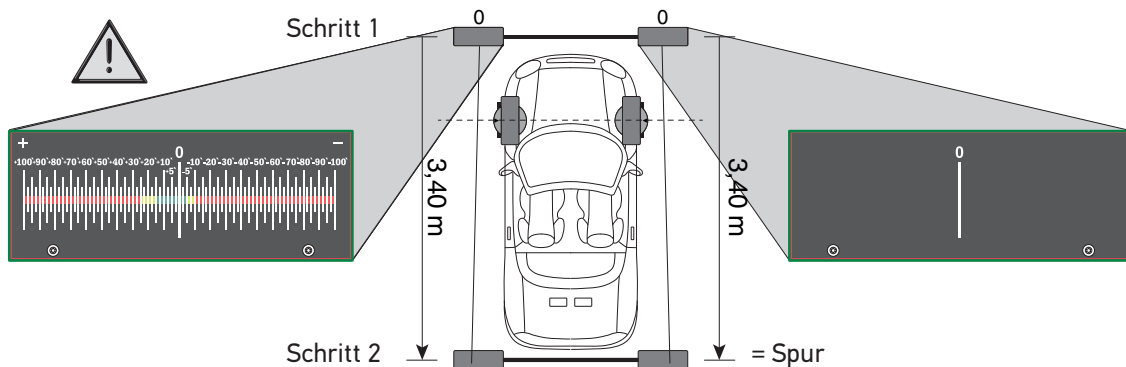


**Auf das richtige Vorzeichen achten!**



## 26. Vorderachse: Spur messen und einstellen mit dem Inclinometer

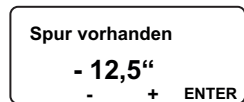
Spurskala vor die Vorderachse legen und beide Laser darauf richten. Spurskala so einstellen, dass die Laser auf beiden Seiten die Nullmarke treffen. **(Schritt 1)**



Spurskala um **3,40 m** nach hinten legen. **(Schritt 2)**  
Spurskala auf der Fahrerseite auf Null positionieren.

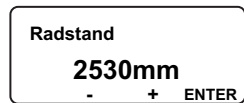
**Auf der Beifahrerseite den vorhandenen Spurwert ablesen.**

Den vorhandenen Spurwert durch drücken der + oder - Taste eingeben und mit Enter bestätigen (Beispiel: -12,5)

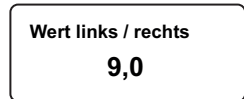


**Auf das richtige Vorzeichen + oder - achten!**

Radstand durch drücken der + oder - Taste eingeben und Vorderachse: Spur messen und einstellen mit Enter bestätigen (Mitte Vorderachse bis Mitte Hinterachse)

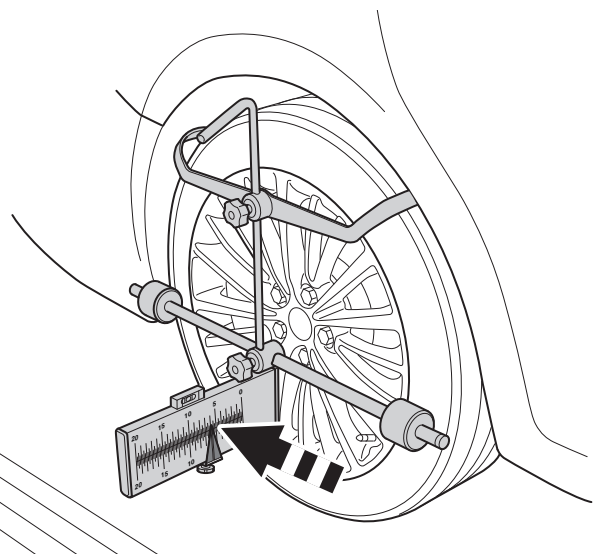
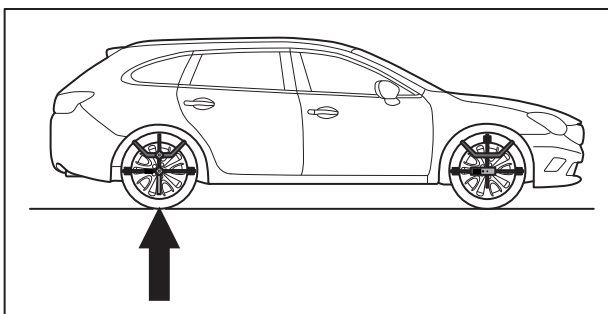


Den vom Inclinometer angezeigten Wert links/rechts mit den Pfeilen an den Einhängeskalen markieren.



Die Spurstangen der Vorderachse drehen, bis die Strichlaser den vorgegeben Wert an den Einhängeskalen an der Hinterachse erreicht haben.

**! Nach der Einstellung den Gesamtpurwert mit der Spurskala überprüfen!**

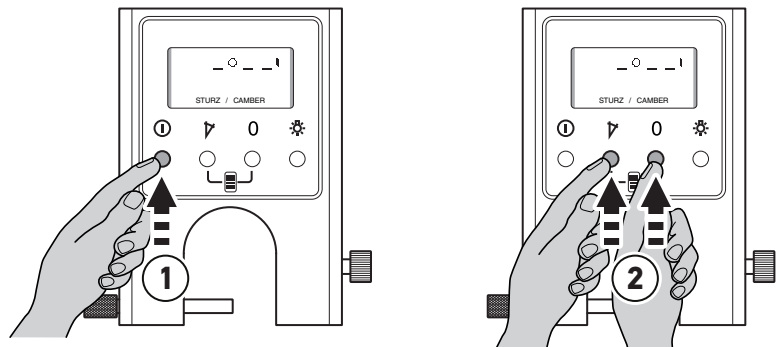


## 27. Hinterachse: Spur messen und einstellen mit dem Inklinometer

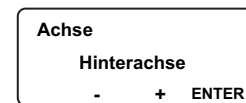
Radaufnehmer WA mit Lasermodulen an der Hinterachse und die Radaufnehmer mit den Einhängeskalen an der Vorderachse anbringen.

### Einschalten

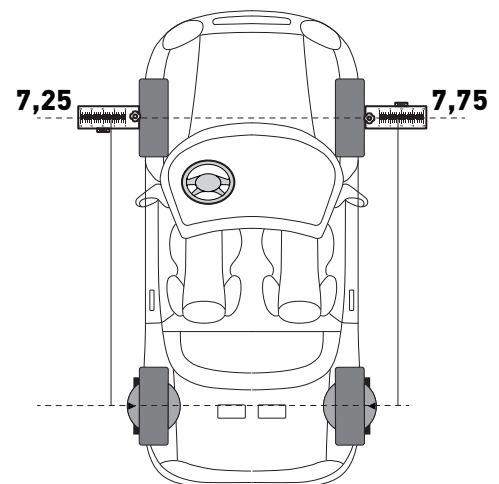
Winkel und ① Taste gleichzeitig drücken und 3 Sek. festhalten ②.



Auswahl Vorderachse oder Hinterachse mit der + oder - Taste und mit Enter bestätigen.

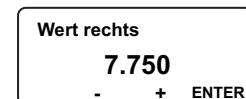
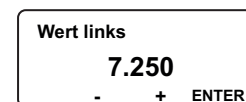


Beide Laser auf die Einhängeskalen an der Vorderachse richten.

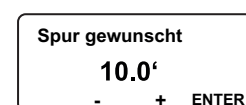


Die von den Lasern an den Einhängeskalen angezeigten Werte links und rechts durch drücken der + oder - Taste eingeben und mit Enter bestätigen (Beispiel: Wert links 6,0 Wert rechts 10,5)

Den gewünschten Spurwert (Sollwert) durch drücken der + oder - Taste eingeben und mit Enter bestätigen (Beispiel: +10')

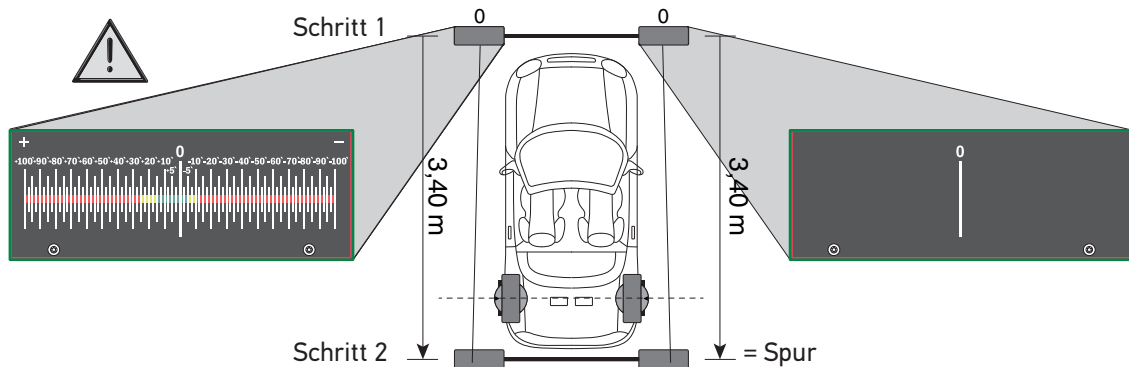


**Auf das richtige Vorzeichen achten!**



## 27. Hinterachse: Spur messen und einstellen mit dem Inklinometer

Spurskala vor die Vorderachse legen und beide Laser darauf richten. Spurskala so einstellen, dass die Laser auf beiden Seiten die Nullmarke treffen. **(Schritt 1)**



Spurskala um **3,40 m** nach hinten legen. **(Schritt 2)**

Spurskala auf der Fahrerseite auf Null positionieren.

**Auf der Beifahrerseite den vorhandenen Spurwert ablesen.**

Den vorhandenen Spurwert durch drücken der + oder - Taste eingeben und mit Enter bestätigen (Beispiel: -20´)

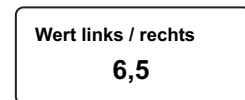


**Auf das richtige Vorzeichen + oder - achten!**

Radstand durch drücken der + oder - Taste eingeben und mit Enter bestätigen (Mitte Vorderachse bis Mitte Hinterachse)

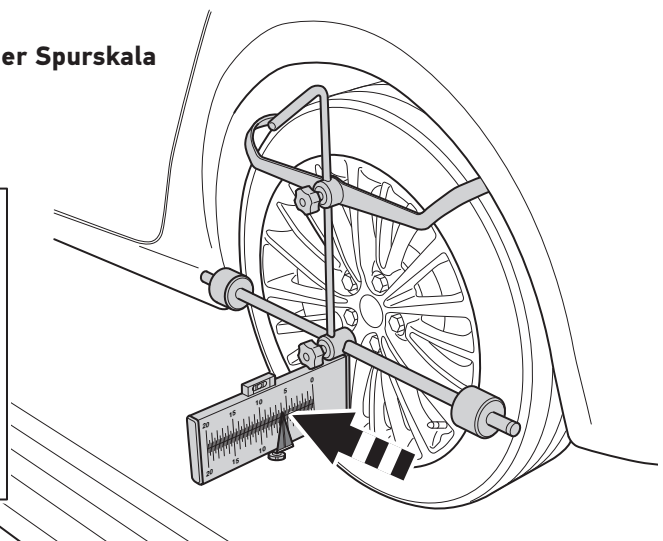
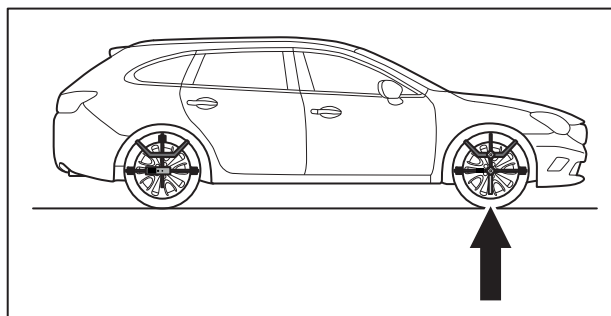


Den vom Inklinometer angezeigten Wert links/rechts mit den Pfeilen an den Einhängeskalen markieren.



Die Spurstangen der Hinterachse einstellen bis die Strichlaser den vorgegeben Wert an den Einhängeskalen erreicht haben.

**! Nach der Einstellung den Gesamspurwert mit der Spurskala überprüfen!**



## 28. Technische Daten

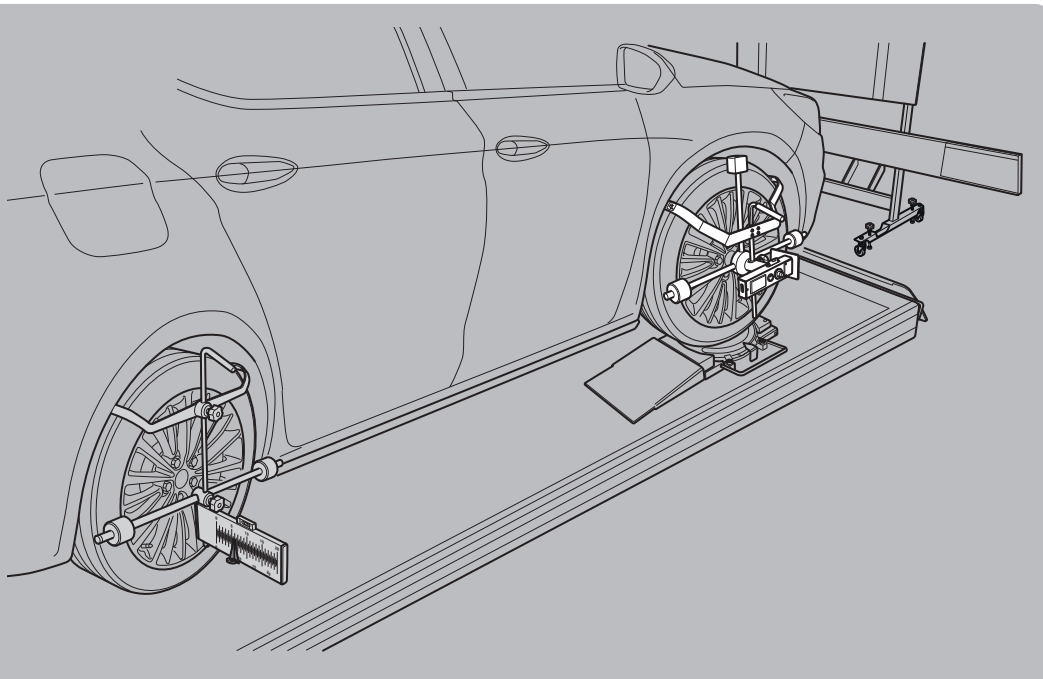
<b>Technische Daten:</b>	
Messgenauigkeit:	
Laser:	+/- 2,5 Winkelminuten
Inklinometer:	+/- 2,5 Winkelminuten
Tragfähigkeit Drehplatten:	700 kg / Stück
<b>Laser:</b>	
Betriebsspannung:	3 V
Leistung:	5 mW
Einsatz-Entfernung:	4m
Laserklasse:	2
Batterien:	2x 1,5V (AA) Mignon Alkaline
Betriebsdauer der Batterien:	ca. 200h
Inklinometer:	
Batterien:	2x 1,5V (AA) Mignon Alkaline
Betriebsdauer der Batterien:	ca. 200-300h



### Pflege und Wartung:

Das Wheel Alignment Kit ist ein hochpräzises Messsystem. Damit die Funktionsfähigkeit und Genauigkeit nicht abnimmt, ist eine Pflege der Komponenten dringend anzuraten. Grundsätzlich sollten Sie alle Komponenten regelmäßig reinigen. Dazu benutzen Sie bitte nicht zu scharfe Reinigungsmittel. In manchen Fällen ist nach einiger Zeit eine leichte Korrosionsschicht auf den Führungswellen zu beobachten. In solch einem Fall sollten Sie rechtzeitig die Wellen mit sehr feinem Schleifpapier bearbeiten. Danach die Wellen gründlich von Schleifstaub reinigen und anschließend dünn mit handelsüblichen, säurefreien Maschinenöl einreiben.

HGS empfiehlt alle zwei Jahre, eine Kalibrierung vom Wheel Alignment Kit, durch einen autorisierten Servicedienstleister, durchführen zu lassen.



**HELLA GUTMANN SOLUTIONS GMBH**

Am Krebsbach 2

79241 Ihringen

DEUTSCHLAND

Telefon: +49 7668 9900-0

Fax: +49 7668 9900-3999

info@hella-gutmann.com

www.hella-gutmann.com

© HELLA GUTMANN SOLUTIONS GMBH, Ihringen  
460 994-27 / 09.20